

Inserto conico

Descrizione articolo/immagini prodotto

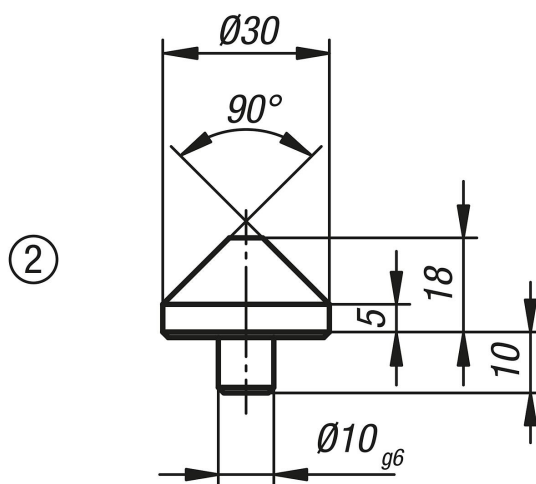


Descrizione

Materiale:
Acciaio da bonifica.

Versione:
Trattato termicamente a 1100-1200 N/mm², brunito.

Disegni



Sintesi articoli

N. ordine	Versione
K0826.02	Inserto conico