

## Staffa di fissaggio laterale forma B

Descrizione articolo/immagini prodotto



### Descrizione

#### Materiale:

Corpo base in ghisa a grafite sferoidale (GJS).

Ganascia in acciaio da bonica temprato.

#### Nota:

Con la staffa di fissaggio laterale il pezzo da lavorare viene premuto contro il riscontro evitando contemporaneamente il sollevamento del pezzo.

La staffa di fissaggio laterale e il riscontro vengono bloccati con viti cilindriche DIN 912. Utilizzando i due elementi si garantisce un bloccaggio sicuro.

#### Forma B:

2 rondelle coniche e 2 rondelle sferiche per M12 e M16 sono comprese nella fornitura.

#### Su richiesta:

verniciata di nero.

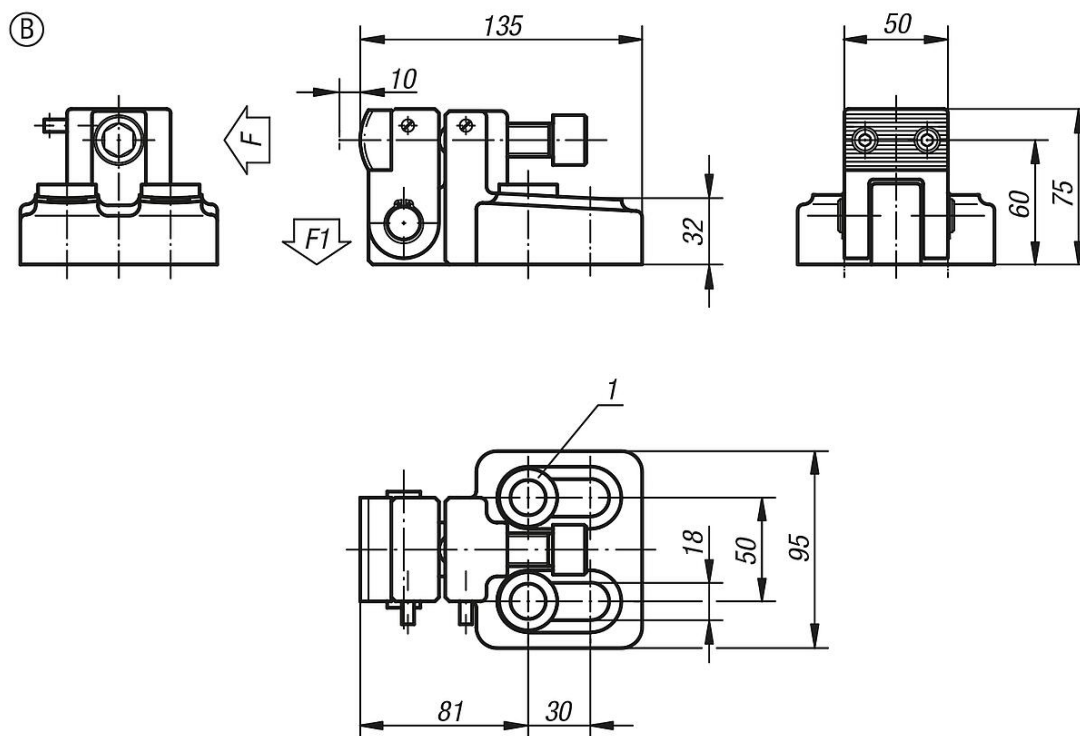
Ganascia in non trattata.

#### Nota disegno:

1) Rondella conica e rondella concava per M12 e M16

2) Pezzo da lavorare

### Disegni



**Staffa di fissaggio laterale forma B****Sintesi articoli**

N. ordine	Forma	F kN	F1 kN	Coppia di serraggio Nm
<b>K0831.03</b>	B	58	2,4	150