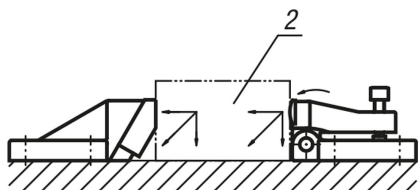


## Staffa di serraggio forma B

Descrizione articolo/immagini prodotto



### Descrizione

#### Materiale:

Corpo base in ghisa a grafite sferoidale (GJS).  
Ganascia in acciaio da bonica temprato.

#### Versione:

verniciata di nero.  
Ganascia in finitura naturale.

#### Nota:

Con la staffa di fissaggio laterale il pezzo da lavorare viene premuto contro il riscontro evitando contemporaneamente il sollevamento del pezzo.  
La staffa di fissaggio laterale e il riscontro vengono bloccati con viti cilindriche DIN 912. Utilizzando i due elementi si garantisce un bloccaggio sicuro.

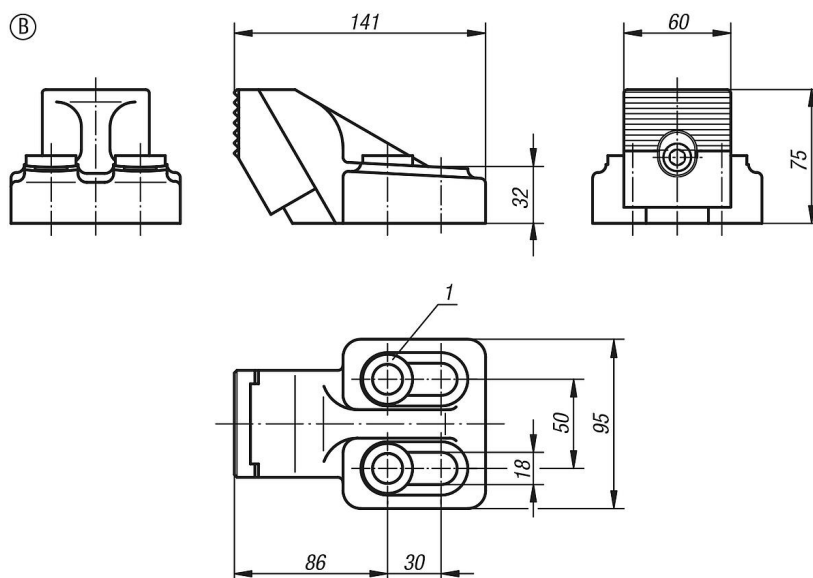
#### Forma B:

2 rondelle coniche e 2 rondelle sferiche per M12 e M16 sono comprese nella fornitura.

#### Nota disegno:

- 1) Rondella conica e rondella concava per M12 e M16
- 2) Pezzo da lavorare

### Disegni



### Sintesi articoli

N. ordine	Forma
K0832.02	B

