

## Staffa a gomito

Descrizione articolo/immagini prodotto



### Descrizione

#### Materiale:

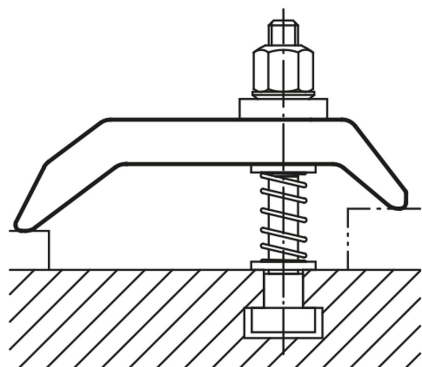
Acciaio da bonifica 1.7225.

#### Versione:

trattato termicamente a 1000 N/mm<sup>2</sup>, brunito.

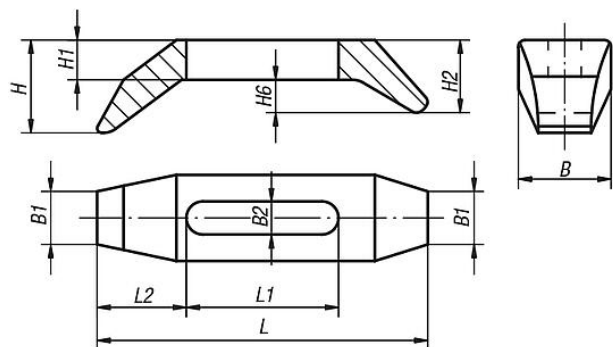
#### Nota:

Le staffe di bloccaggio a gomito con intaglio lungo trovano impiego anche con le unità di regolazione K0004.

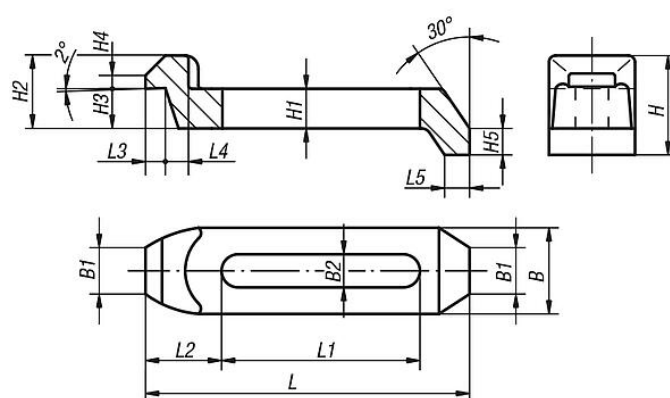


### Disegni

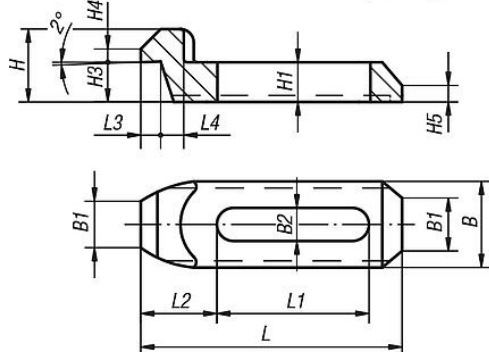
K0002.01 (0,5 kg)



K0002.05 (0,48 kg)



K0002.10 (0,35 kg)



### Sintesi articoli

## Staffa a gomito

### Sintesi articoli

#### Staffa a gomito

N. ordine	Denominazione	L	L1	L2	L3	L4	L5	B	B1	B2	B3	H	H1	H2	H3	H4	H5	H6
K0002.01	Staffa Di Bloccaggio	140	67	40	-	-	-	36	21	13	-	41	16	26	-	-	-	10
K0002.05	Staffa Di Bloccaggio	135	87	26	8	10	10	36	21	13	-	42	16	30	18	5	12	-
K0002.10	Staffa Di Bloccaggio	110	67	25	8	9	-	36	21	13	29,5	27	16	-	15	5	7	-