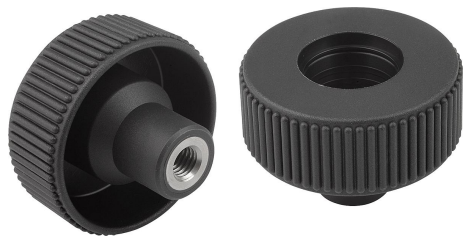


Rotelle zigrinate, parti metalliche in acciaio inox, Forma D, con boccola filettata, senza coperchio

Descrizione articolo/immagini prodotto



Descrizione

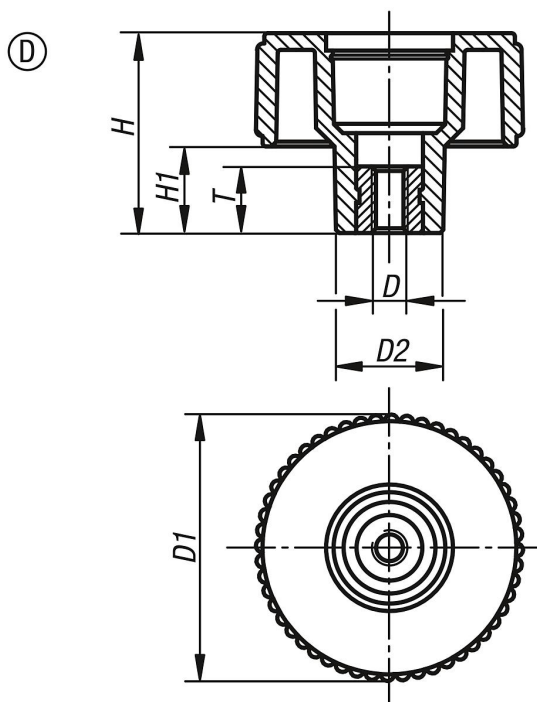
Materiale:

Resina termoplastica, colore grigio nerastro.
Boccola e/o gambo filettato in acciaio inox 1.4305.

Versione:

Acciaio inox non trattato.

Disegni



Sintesi articoli

Rotelle zigrinate, parti metalliche in acciaio inox, Forma D, con boccola filettata, senza tappo

N. ordine	Forma	D	D1	D2	H	H1	T
K0261.1105	D	M5	40	16,5	30	13	10
K0261.1106	D	M6	40	16,5	30	13	10
K0261.1108	D	M8	40	16,5	30	13	14
K0261.1208	D	M8	50	18	35	15	14
K0261.1210	D	M10	50	18	35	15	14
K0261.1310	D	M10	63	22	40	17	14
K0261.1312	D	M12	63	22	40	17	18