

Staffa verticale con collare

Descrizione articolo/immagini prodotto

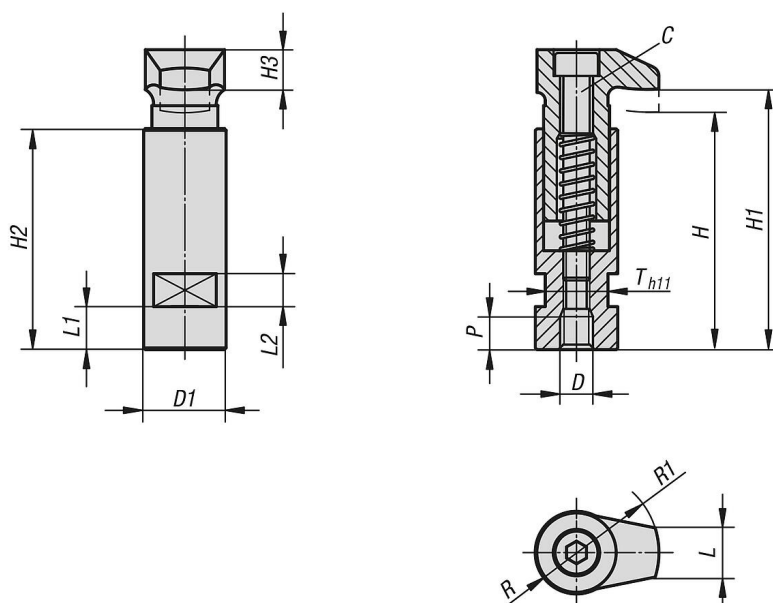


Descrizione

Materiale:
Acciaio da bonifica.

Versione:
trattato termicamente e brunito.

Disegni



Sintesi articoli

Staffa verticale con collare

N. ordine	C	D	D1	H	H1	H2	H3	L	L1	L2	P	R	R1	T	Forza di bloccaggio kN
K0013.06	M6	M6	20	56	60	53	10	11	9	8	8	9	20	17	4,82
K0013.08	M6	M8	20	56	60	53	10	11	9	8	8	9	20	17	8,77
K0013.10	M8	M10	25	72	79	67	12	15	13	10	10	12	25	19	13,9
K0013.12	M10	M12	32	88	96	82	16	17	18	12	12	14	32	27	20,2
K0013.16	M12	M16	40	109	118	102	20	20	22	12	16	18	40	32	37,8