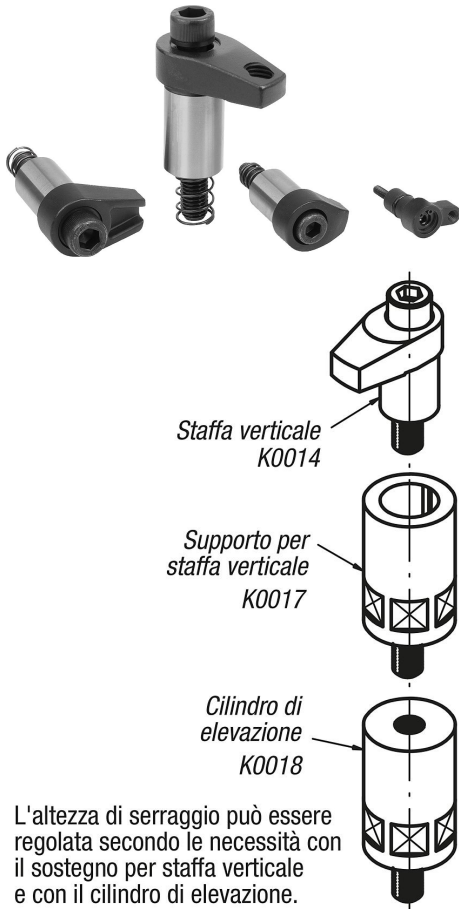


Staffa verticale

Descrizione articolo/immagini prodotto



Descrizione

Materiale:

Acciaio da bonifica, trattato termicamente.

Versione:

Forma A-C: brunito. Diametro del gambo rettificato.

Forma D: brunito.

Nota:

Le forze e le coppie di serraggio indicate valgono per l'intervallo di serraggio indicato (H5).

Vantaggi:

Design compatto per applicazioni anche in spazi ristretti

Ampia scelta di varianti e dimensioni

Accessori:

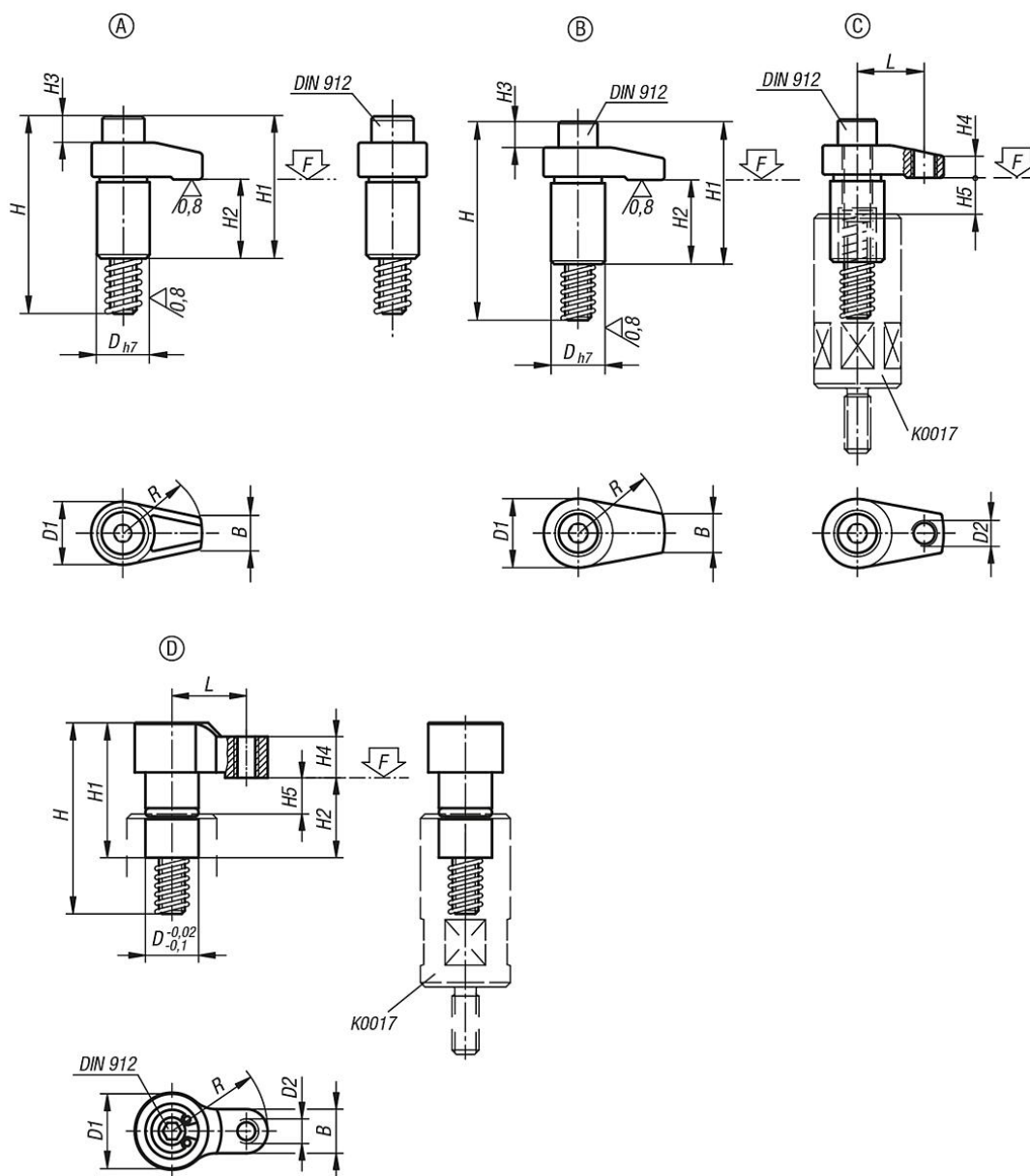
Sostegni per ganci di serraggio K0017.

Sostegni per ganci di serraggio K0851.

Cilindro di elevazione K0018.

Staffa verticale

Disegni



Sintesi articoli

Staffa verticale

N. ordine	Forma	D	D1	D2	H	H1	H2	H3	H4	H5 max. intervallo di serraggio	B	L	R	Vite a testa cilindrica DIN 912	Coppia di serraggio max. Nm	F max. kN
K0014.110030	A	20	25	-	75	54	30	9	10	12	12	-	30	M10x65	37,2	13
K0014.110040	A	20	25	-	75	54	30	9	10	12	12	-	40	M10x65	31,4	9,8
K0014.208020	B	18	22	-	58	37	23	2	7	10	10	-	20	M8x50	37,2	13,6
K0014.208025	B	18	22	-	58	37	23	2	7	10	10	-	25	M8x50	32,3	10,9
K0014.208030	B	18	22	-	58	37	23	2	7	10	10	-	30	M8x50	29,4	9
K0014.212040	B	25	32	-	92	66	39	11	12	15	18	-	40	M12x80	58,8	17,5
K0014.212050	B	25	32	-	92	68	39	11	12	15	18	-	50	M12x80	49	14
K0014.212060	B	25	32	-	92	68	39	11	12	15	18	-	60	M12x80	45,1	11,6
K0014.216040	B	32	36	-	101	75	39	15	15	15	22	-	40	M16x85	166,6	37,9
K0014.216050	B	32	36	-	101	75	39	15	15	15	22	-	50	M16x85	147	30,4
K0014.216060	B	32	36	-	101	75	39	15	15	15	22	-	60	M16x85	127,4	25,2
K0014.312140	C	25	32	M12	92	66	39	11	10	15	18	31	40	M12x80	58,8	22,6

Sintesi articoli

N. ordine	Forma	D	D1	D2	H	H1	H2	H3	H4	H5 max. intervallo di serraggio	B	L	R	Vite a testa cilindrica DIN 912	Coppia di serraggio max. Nm	F max. kN
K0014.312150	C	25	32	M12	92	68	39	11	13	15	18	38	50	M12x80	49	18,5
K0014.312160	C	25	32	M12	92	68	39	11	13	15	18	46	60	M12x80	45,1	15,2
K0014.316150	C	32	36	M12	101	75	39	15	16	15	22	38	50	M16x85	147	38
K0014.316160	C	32	36	M12	101	75	39	15	16	15	22	46	60	M16x85	127,4	33
K0014.404118	D	10	14	M4	37	24,5	14,5	-	7,5	3	8	14	18	M4x30	2,7	2
K0014.406122	D	12	16	M5	44	30,5	17,5	-	9,5	4	10	17	22	M6x35	7	3,5