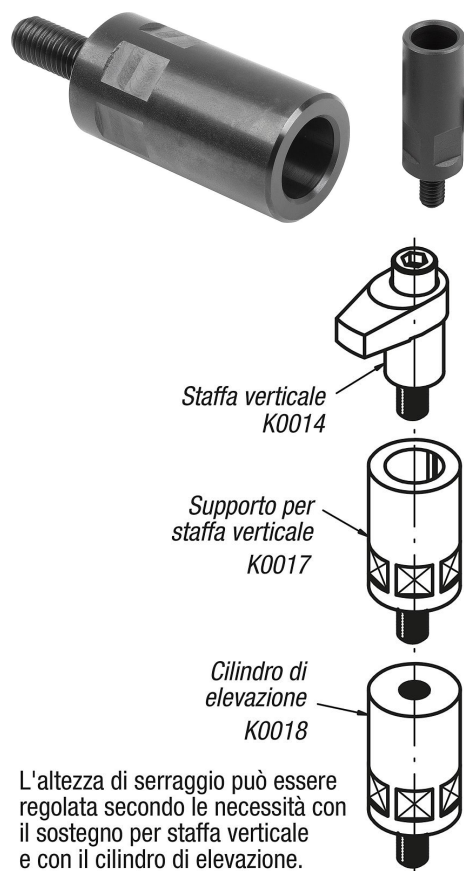


Sostegni per staffe verticali

Descrizione articolo/immagini prodotto



L'altezza di serraggio può essere regolata secondo le necessità con il sostegno per staffa verticale e con il cilindro di elevazione.

Descrizione

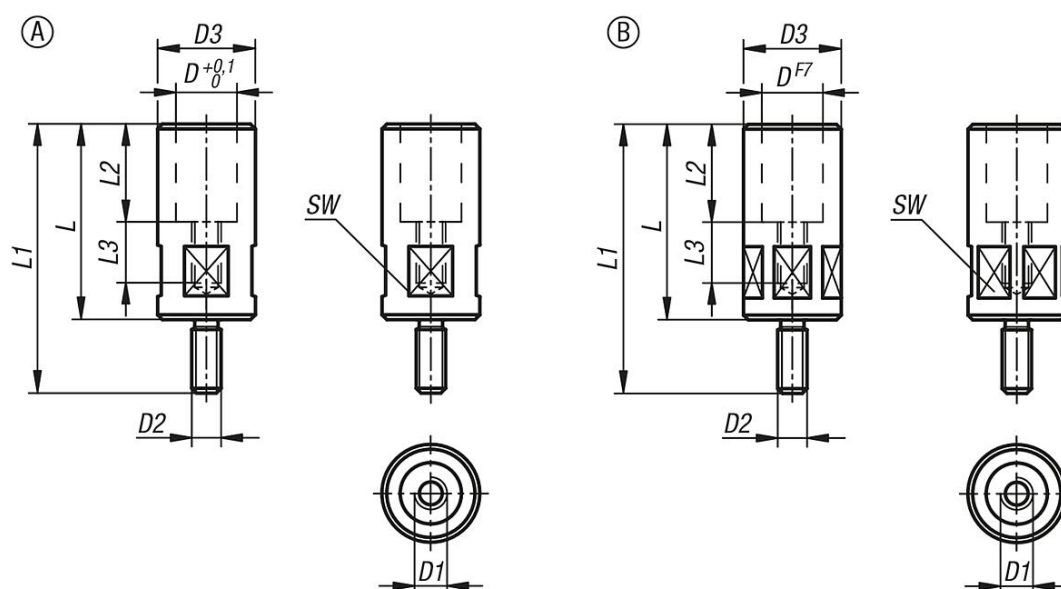
Materiale:
Acciaio da bonifica.

Versione:
brunito.

Nota:
I supporti per staffe verticali fungono da guida e da rialzo.

Accessori:
Staffa verticale K0014.
Cilindro di elevazione K0018.

Disegni



Sintesi articoli

Sostegni per staffe verticali

Sostegni per staffe verticali

Sintesi articoli

N. ordine	Forma	Tipo di stampo	D	D1	D2	D3	L	L1	L2	L3	SW	Coppia di serraggio max. Nm
K0017.04035	A	con quadro	10	M4	M6	14	35	46	16	13	12	2,7
K0017.06040	A	con quadro	12	M6	M8	16	40	54	19	14	13	7
K0017.08055	B	con esagono	18	M8	M8	24	55	74	25	20	22	29,4
K0017.10063	B	con esagono	20	M10	M12	32	63	93	30	21	30	39,2
K0017.10080	B	con esagono	20	M10	M12	32	80	110	30	23	30	39,2
K0017.12080	B	con esagono	25	M12	M12	40	80	110	40	25	36	49
K0017.12100	B	con esagono	25	M12	M12	40	100	130	40	28	36	49
K0017.16080	B	con esagono	32	M16	M16	50	80	110	40	25	46	78,4
K0017.16100	B	con esagono	32	M16	M16	50	100	130	40	28	46	78,4