

Elemento di serraggio "arness"

Descrizione articolo/immagini prodotto

Descrizione

Materiale:

Acciaio.

Impugnatura sferica in resina termoidurente PF 31.

Versione:

Alloggiamento grigio argento martellato.

Tutti gli altri elementi sono bruniti.

Impugnatura sferica rossa.

Nota:

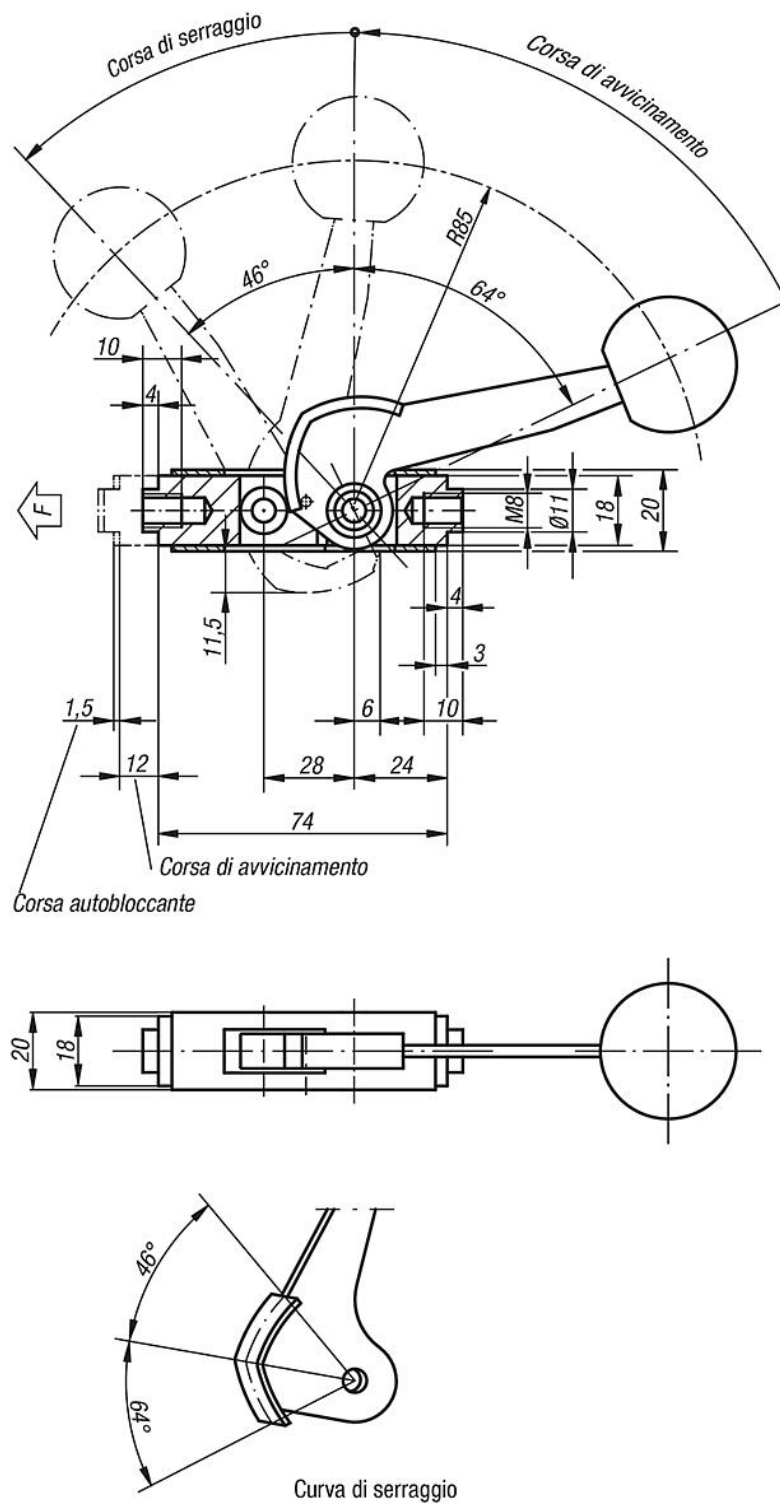
La corsa di avvicinamento è di 12 mm. Il bloccaggio automatico scatta in qualsiasi posizione entro la corsa di serraggio di 1,5 mm. Per questo è possibile serrare i pezzi con tolleranze fino a 1 mm. L'attrezzo di serraggio "arness" può essere montato in qualsiasi posizione orizzontale e verticale.

Per soddisfare le più svariate esigenze applicative, sono stati prodotti diversi accessori normalizzati. Vengono forniti come accessori speciali. Il pressore e tutti i pezzi del sistema sottoposti a forte sollecitazione sono cementati.

La massima forza di bloccaggio è di 4905 N.

Elemento di serraggio "arness"

Disegni



Sintesi articoli

| N. ordine | Dimensioni |
|-----------|-------------------|
| K0021.01 | vedere il disegno |

