

## Viti eccentriche di serraggio con pezzo per bloccaggio

Descrizione articolo/immagini prodotto



### Descrizione

#### Materiale:

Acciaio.

#### Versione:

Corpo trattato termicamente e brunito.  
Dischi di fissaggio cementati e ottonati.

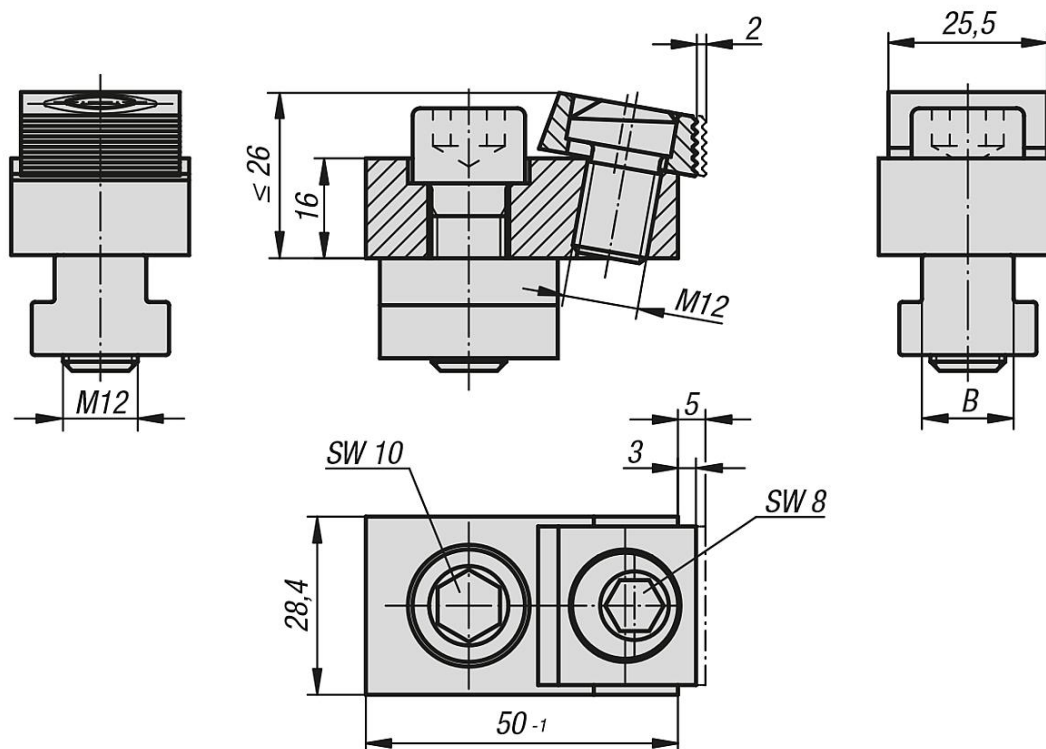
#### Nota:

Le viti eccentriche di serraggio con pezzo per bloccaggio possono essere utilizzate direttamente sulle tavole macchina o sulle piastre di interfaccia. Per l'effetto discendente, il pezzo viene pressato sulla base. Il disco di fissaggio si adatta alla posizione angolare del pezzo da lavorare, purché quest'ultimo non sia rettangolare. Il disco di fissaggio presenta una superficie di contatto liscia per i pezzi lavorati e una dentata per gli elementi grezzi.

#### Su richiesta:

Viti eccentriche di ricambio.

### Disegni



### Sintesi articoli

#### Viti eccentriche di serraggio con pezzo per bloccaggio

N. ordine	B Larghezza cave a T	Forza di bloccaggio kN
K0029.00	senza dado per cave a t	18

## Viti eccentriche di serraggio con pezzo per bloccaggio

### Sintesi articoli

N. ordine	B Larghezza cave a T	Forza di bloccaggio kN
K0029.14	14	18
K0029.16	16	18
K0029.18	18	18