

Morsetti

Descrizione articolo/immagini prodotto



Descrizione

Materiale:

Disco di fissaggio in acciaio o ottone.

Versione:

Acciaio temprato.

Nota:

Struttura molto compatta.

Nessun ingombro bordi grazie al serraggio laterale.

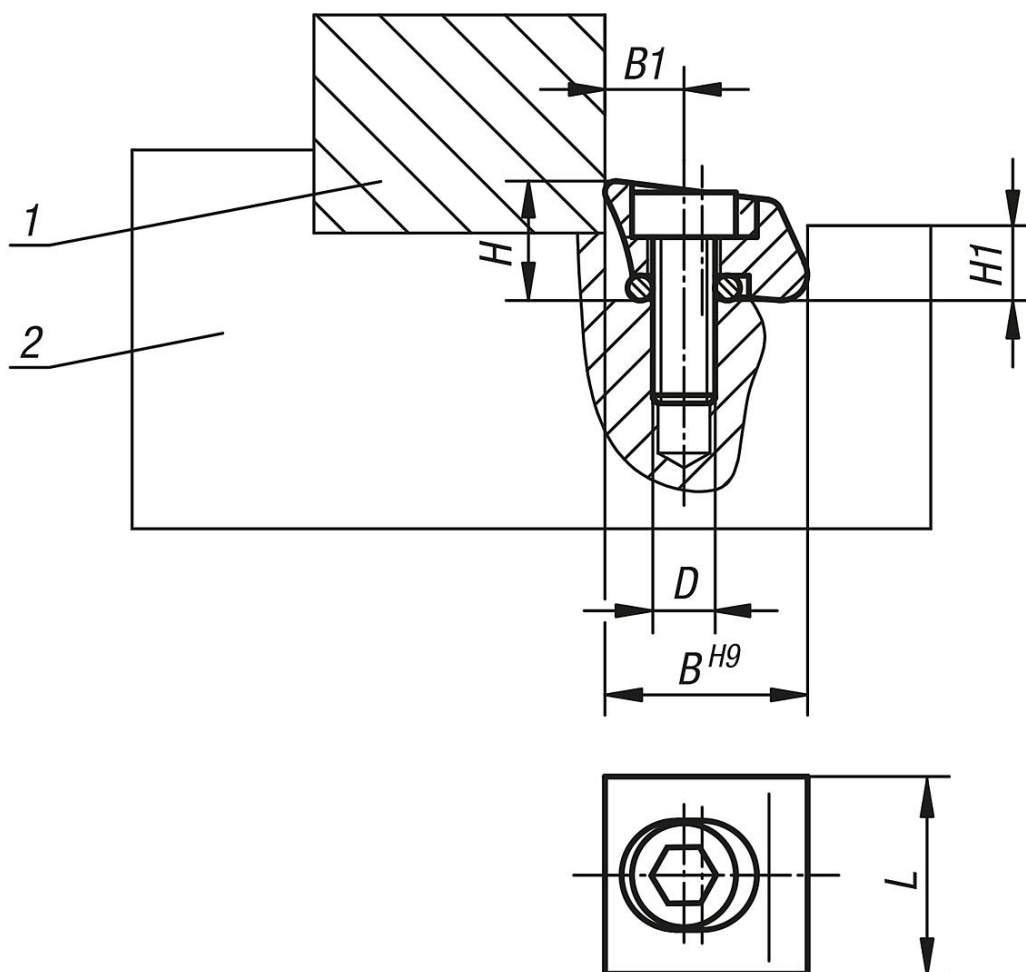
Effetto discendente.

Nota disegno:

1) Pezzo da lavorare

2) Dispositivo

Disegni



Sintesi articoli

Morsetti

Sintesi articoli

Morsetti

N. ordine	Versione	Materiale corpo base	D	B	B1	H	H1	L	Corsa di serraggio	Forza di serraggio kN	Coppia di serraggio max. Nm
K0030.110	con bordo affilato	acciaio	M2,5X8	9,5	3,8	6	3,6	9,5	0,15	2,8	1,8
K0030.113	con bordo affilato	acciaio	M4X12	12,7	5,1	8	4,8	13	0,4	6,6	5,6
K0030.119	con bordo affilato	acciaio	M6X16	19,05	7,6	11,5	7,2	19	0,6	16	22,5
K0030.210	con bordo smussato	acciaio	M2,5X8	9,5	3,8	6	3,6	9,5	0,15	2,8	1,8
K0030.213	con bordo smussato	acciaio	M4X12	12,7	5,1	8	4,8	13	0,4	6,6	5,6
K0030.219	con bordo smussato	acciaio	M6X16	19,05	7,6	11,5	7,2	19	0,6	16	22,5
K0030.310	con bordo smussato	ottone	M2,5X8	9,5	3,8	6	3,6	9,5	0,15	0,9	0,56
K0030.313	con bordo smussato	ottone	M4X12	12,7	5,1	8	4,8	13	0,4	1,8	2,8
K0030.319	con bordo smussato	ottone	M6X16	19,05	7,6	11,5	7,2	19	0,6	4,2	5,6