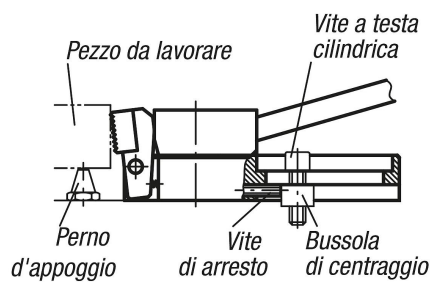


Staffa di fissaggio laterale

Descrizione articolo/immagini prodotto



Descrizione

Materiale:

Acciaio.

Versione:

cementato e brunito.

Nota:

La staffa di fissaggio laterale è un'unità di staffaggio rapido che permette, mediante le ganasce orientabili e l'eccentrico elicoidale, di serrare i pezzi da lavorare contemporaneamente contro le battute fisse e su un appoggio.

Il bloccaggio laterale può essere posizionato e serrato su un sistema modulare tramite la vite di arresto e la bussola di centraggio (v. disegno).

I modelli K0034.006010, K0034.006015, K0034.006030 e K0034.006035 possiedono 2 inserti di metallo duro rotondi.

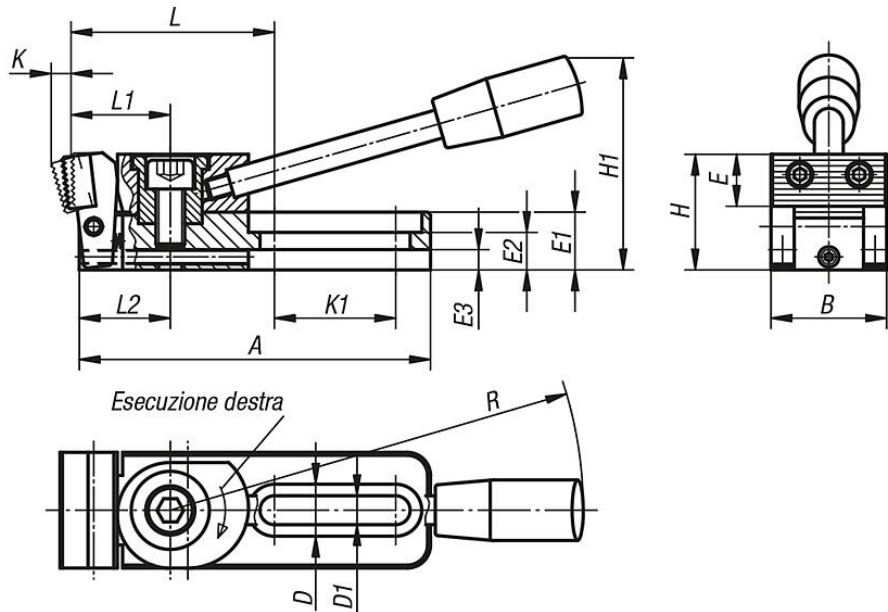
Forza di bloccaggio:

K0034.006... = 3800 N

K0034.010... = 7200 N

Staffa di fissaggio laterale

Disegni

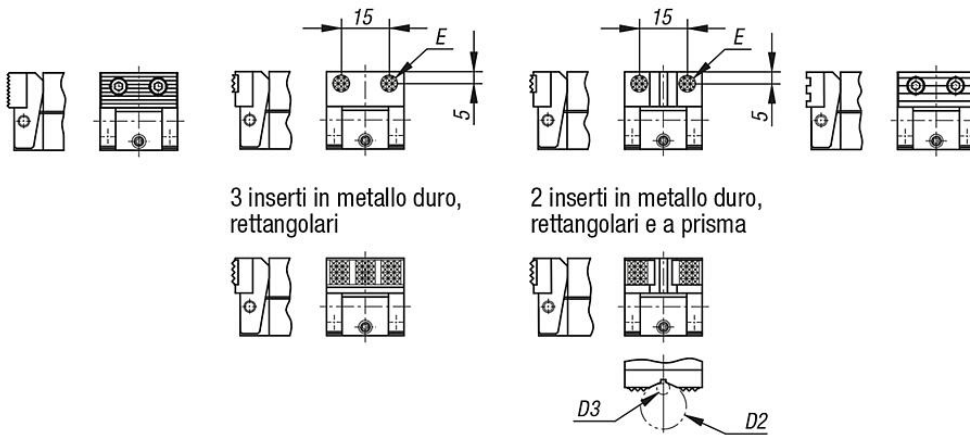


Forma A
ganascia per
morsa in acciaio
zigrinata

Forma B
ganascia per morsa con:
2 inserti in metallo duro
tondi

Forma C
ganascia per morsa con:
2 inserti in metallo duro
tondi e a prisma

Forma D
ganascia per morsa POM
zigrinata



Sintesi articoli

Staffa di fissaggio laterale

N. ordine	Forma	Versione 1	A	B	D	D1	D2 max.	D3 min.	E	E1	E2	E3	H	H1	K	K1	L	L1	L2	R	F=Forza di serraggio N
K0034.006005	A	a destra	78	25	12	6,2	-	-	11	12	8	4	25	45	4	26	46,5	22	20	110	3800
K0034.010005	A	a destra	121,5	40	18	10,2	-	-	18	20	13	7	40	74	6	42	71	35	31,5	143	7200
K0034.006025	A	a sinistra	78	25	12	6,2	-	-	11	12	8	4	25	45	4	26	46,5	22	20	110	3800
K0034.010025	A	a sinistra	121,5	40	18	10,2	-	-	18	20	13	7	40	74	6	42	71	35	31,5	143	7200
K0034.006010	B	a destra	78	25	12	6,2	-	-	∅8	12	8	4	24	45	3,5	26	46,5	22	20	110	3800
K0034.010010	B	a destra	121,5	40	18	10,2	-	-	12,7	20	13	7	39	74	5,5	42	73	35	31,5	143	7200
K0034.006030	B	a sinistra	78	25	12	6,2	-	-	∅8	12	8	4	24	45	3,5	26	46,5	22	20	110	3800
K0034.010030	B	a sinistra	121,5	40	18	10,2	-	-	12,7	20	13	7	39	74	5,5	42	73	35	31,5	143	7200

Staffa di fissaggio laterale

Sintesi articoli

N. ordine	Forma	Versione 1	A	B	D	D1	D2 max.	D3 min.	E	E1	E2	E3	H	H1	K	K1	L	L1	L2	R	F=Forza di serraggio N
K0034.006015	C	a destra	78	25	12	6,2	9,5	2,5	ø8	12	8	4	24	45	3,5	26	46,5	22	20	110	3800
K0034.010015	C	a destra	121,5	40	18	10,2	27	4,5	12,7	20	13	7	39	74	5,5	42	73	35	31,5	143	7200
K0034.006035	C	a sinistra	78	25	12	6,2	9,5	2,5	ø8	12	8	4	24	45	3,5	26	46,5	22	20	110	3800
K0034.010035	C	a sinistra	121,5	40	18	10,2	27	4,5	12,7	20	13	7	39	74	5,5	42	73	35	31,5	143	7200
K0034.006020	D	a destra	78	25	12	6,2	-	-	11	12	8	4	25	45	4	26	46,5	22	20	110	3800
K0034.010020	D	a destra	121,5	40	18	10,2	-	-	18	20	13	7	40	74	6	42	70,5	35	31,5	143	7200
K0034.006040	D	a sinistra	78	25	12	6,2	-	-	11	12	8	4	25	45	4	26	46,5	22	20	110	3800
K0034.010040	D	a sinistra	121,5	40	18	10,2	-	-	18	20	13	7	40	74	6	42	70,5	35	31,5	143	7200