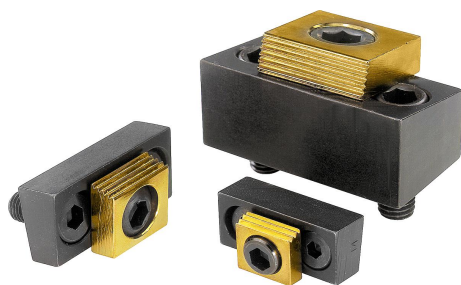
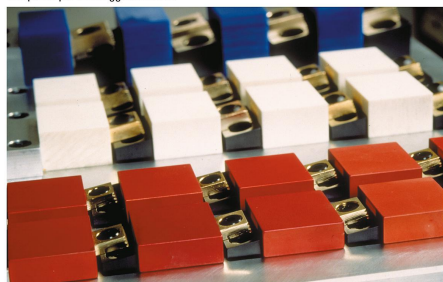


## Viti eccentriche di serraggio con elemento di bloccaggio e battuta

Descrizione articolo/immagini prodotto



Esempio di utilizzo di un serraggio multiplo con bloccaggio laterale a eccentrico, con pezzo per bloccaggio e battuta



### Descrizione

#### Materiale:

Acciaio.

#### Versione:

Corpo trattato termicamente e brunito.

Inserto cementato e ottonato.

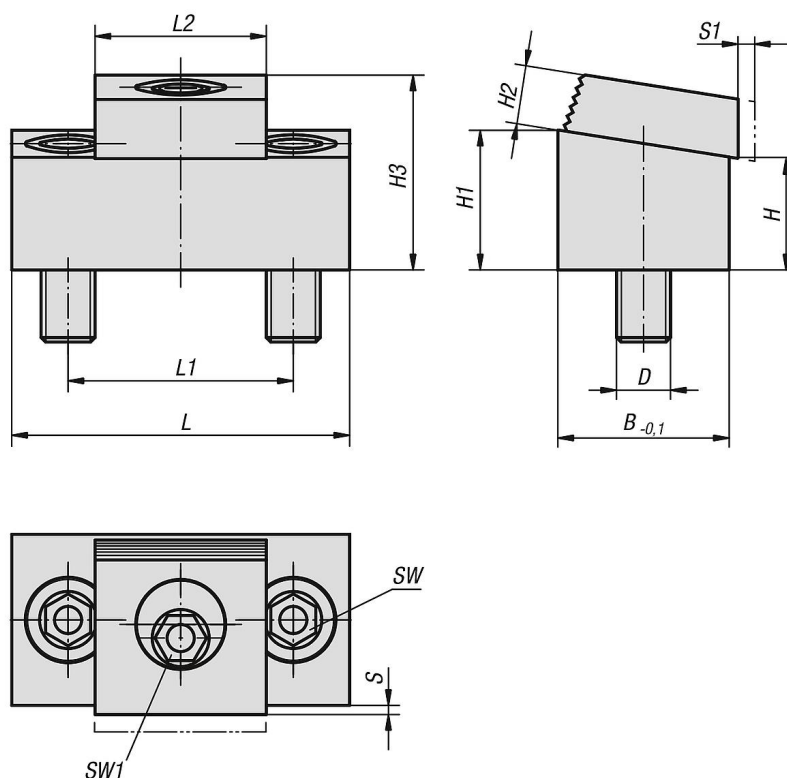
#### Nota:

Con la vite eccentrica di serraggio con elemento di bloccaggio e battuta è possibile ottenere serraggi multipli poco ingombranti ed economici.

Grazie ai serraggi multipli, il retro del corpo può fungere da battuta.

Montaggio preferibilmente con una cava  $B +0,05$  mm. L'altezza di presa del disco di fissaggio può essere modificata regolando la profondità della cava.

### Disegni



### Sintesi articoli

## Viti eccentriche di serraggio con elemento di bloccaggio e battuta

## Viti eccentriche di serraggio con elemento di bloccaggio e battuta

### Sintesi articoli

N. ordine	L	L1	L2	B	H	H1	H2	H3 max.	S	D	S1 (corsa)	SW	SW1	Forza di bloccaggio kN	Coppia di serraggio max. Nm
<b>K0036.08</b>	43,2	25,4	19	19	12,7	15,7	6,4	21,4	1,5	M8	1,6	5	7	8,9	28
<b>K0036.10</b>	54	33,5	25,4	25,4	11,4	15,4	9,7	24,5	1,8	M10	2	7	8	17,8	88
<b>K0036.12</b>	75	50,8	38	38,1	25,5	31,5	13	43	2,05	M12	2,5	10	12	26,7	135