

Serratura girevole di sicurezza

Descrizione articolo/immagini prodotto



Descrizione

Materiale:

Alloggiamento, azionamento, dado e chiavi in zinco pressofuso.
Guarnizione piatta in gomma.
Linguetta in acciaio.

Versione:

Alloggiamento e azionamento cromati o verniciati a polvere colore nero.
Linguetta zincata.
Chiavi cromate.

Nota:

Serratura girevole di sicurezza con linguetta a molla. Inserita a destra o a sinistra con un percorso di chiusura di 90°. La serratura girevole può essere inserita pre-montata. Il dado di fissaggio è realizzato su un lato come dado di messa a terra con graffe.

Impermeabile e con protezione antipolvere secondo IP65.

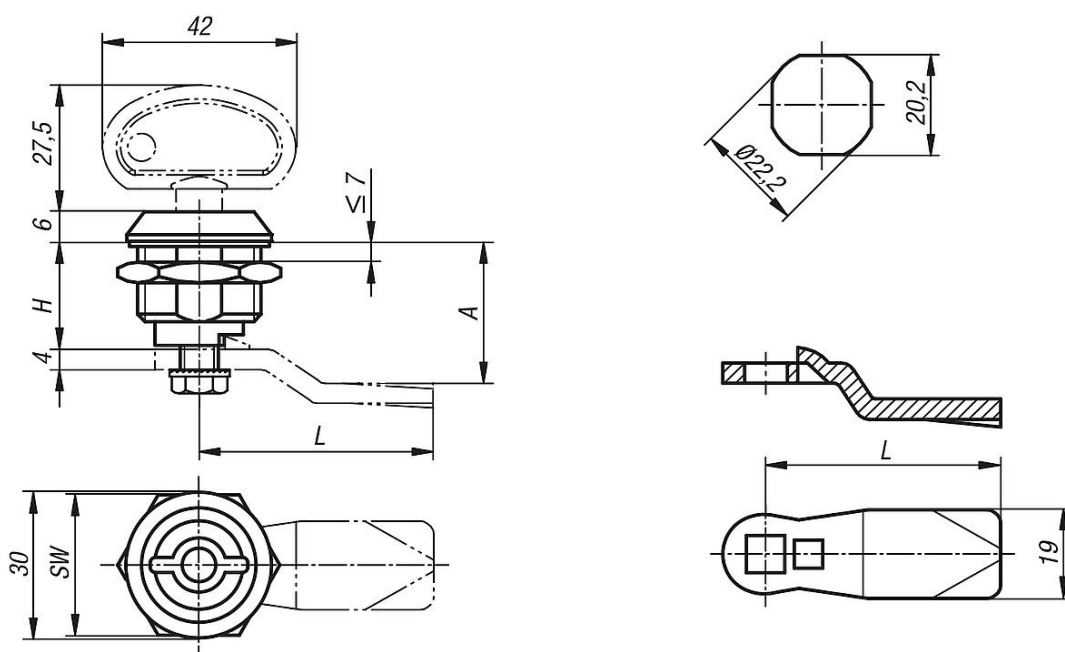
Ordinare la chiave separatamente. La serratura può essere aperta e chiusa solo con una chiave specifica. La chiave può essere estratta solo in posizione di chiusura. In caso di serratura aperta la chiave funge da leva.

Ordinare la linguetta separatamente, nel modello desiderato. Ogni linguetta è combinabile con ogni alloggiamento.

Nota disegno:

- 1) La chiave può essere estratta in condizioni di chiusura
- 2) La chiave non può essere estratta in condizioni di apertura

Disegni



Serratura girevole di sicurezza

Sintesi articoli

Serratura girevole di sicurezza

N. ordine	Superficie corpo base	Azionamento	H	SW	N. d'ordine Chiave
K0524.181	cromato	Chiave	18,5	27	K0524.9
K0524.182	verniciato a polvere	Chiave	18,5	27	K0524.9

Linguetta per serrature girevoli

N. ordine	A	L
K0523.135X165	16,5	35
K0523.135X185	18,5	35
K0523.135X205	20,5	35
K0523.135X225	22,5	35
K0523.135X245	24,5	35
K0523.145X045	4,5	45
K0523.145X065	6,5	45
K0523.145X085	8,5	45
K0523.145X105	10,5	45
K0523.145X125	12,5	45
K0523.145X145	14,5	45
K0523.145X165	16,5	45
K0523.145X185	18,5	45
K0523.145X205	20,5	45
K0523.145X215	21,5	45
K0523.145X225	22,5	45
K0523.145X245	24,5	45
K0523.145X265	26,5	45
K0523.145X285	28,5	45
K0523.145X305	30,5	45
K0523.145X325	32,5	45
K0523.145X345	34,5	45
K0523.145X365	36,5	45
K0523.145X385	38,5	45
K0523.145X405	40,5	45
K0523.145X425	42,5	45

N. ordine	Denominazione
K0524.9	Chiave A Tubo