

Chiusure a leva con staffa di fissaggio

Descrizione articolo/immagini prodotto



Descrizione

Materiale:

Acciaio o acciaio inox 1.4301.

Versione:

zincato, passivato blu.
Acciaio inox non trattato.

Nota:

Chiusure a leva con staffa di fissaggio per il sostegno e la chiusura sicuri di sportelli, coperchi di contenitori, rivestimenti di macchine ed elementi simili. Con il superamento del punto morto, garantiscono una tenuta resistente alle vibrazioni. La forza di fissaggio viene applicata serrando una leva.

Con l'ausilio del foro D2, è possibile piombare o fissare le chiusure a leva per prevenire il distacco accidentale.

Le chiusure a leva possono essere avvitate o rivettate.

Ordinare il riscontro a parte, nel modello desiderato.

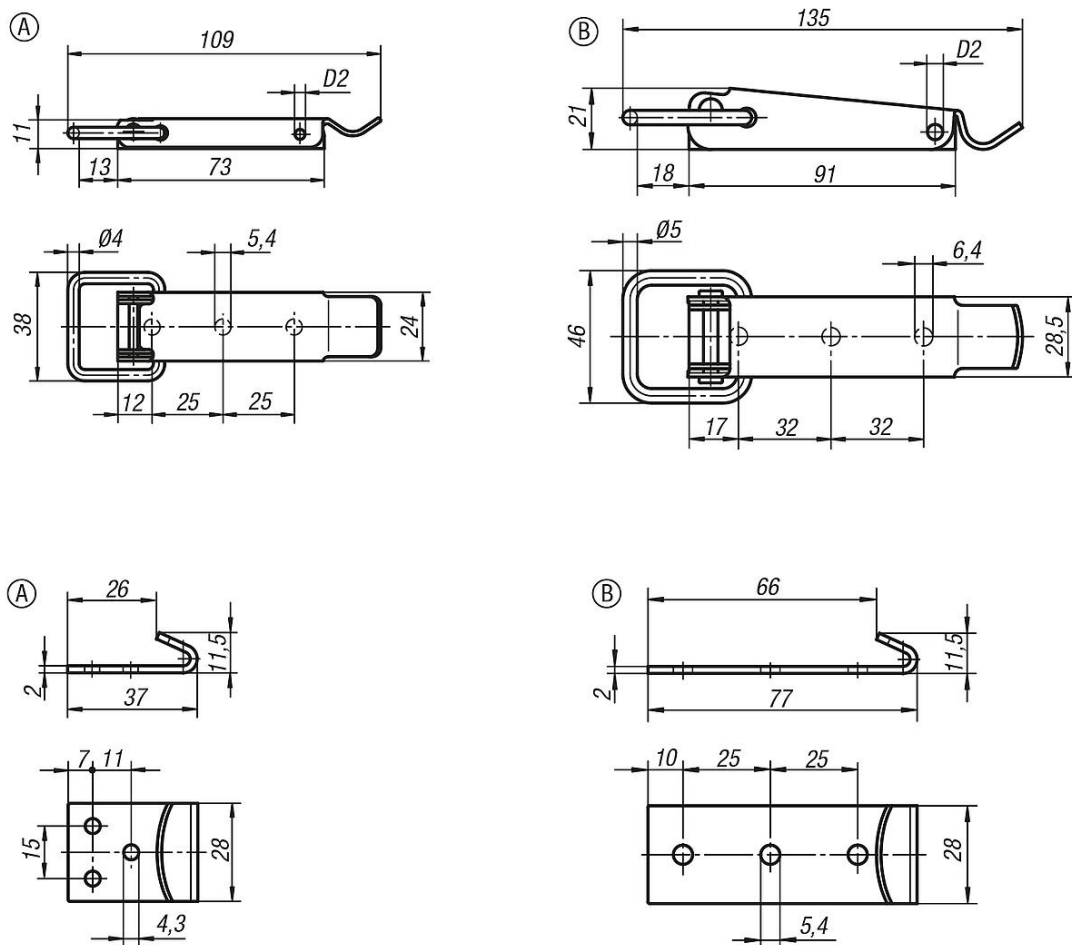
La forza di tenuta F1 si riferisce alla chiusura a leva e non al riscontro.

Su richiesta:

Modello lucchettabile, con occhiello.

Chiusure a leva con staffa di fissaggio

Disegni



Sintesi articoli

Chiusure a leva con staffa di fissaggio

N. ordine	Materiale corpo base	D2	Forza di tenuta F1 N
K0045.1541091	acciaio	3,2	2000
K0045.1541092	acciaio inox	3,2	2000
K0045.2641351	acciaio	3,8	3000
K0045.2641352	acciaio inox	3,8	3000
K0045.9143371	acciaio	-	-
K0045.9143372	acciaio inox	-	-
K0045.9254771	acciaio	-	-
K0045.9254772	acciaio inox	-	-