

Chiusure a leva regolabili fori di avvvitamento a vista

Descrizione articolo/immagini prodotto



Descrizione

Materiale:

Acciaio o acciaio inox 1.4301.

Versione:

zincato, passivato blu.
Acciaio inox non trattato.

Nota:

Le chiusure a leva regolabili rappresentano un sistema di chiusura sicuro per le applicazioni industriali. Con il superamento del punto morto, garantiscono una tenuta resistente alle vibrazioni. Inoltre, si contraddistinguono per il modello molto stabile e per l'altezza costruttiva ridotta.

Dopo che il gancio di serraggio è stato inserito nel riscontro, è possibile avvicinare i componenti da collegare serrando la maniglia fino a 6 mm. Per compensare le tolleranze o per creare un serraggio sufficiente, il gancio di serraggio può essere regolato con un mandrino (M6).

Le chiusure a leva possono essere avvitate o rivettate.

Ordinare il riscontro a parte, nel modello desiderato.

La forza di tenuta F1 si riferisce alla chiusura a leva e non al riscontro.

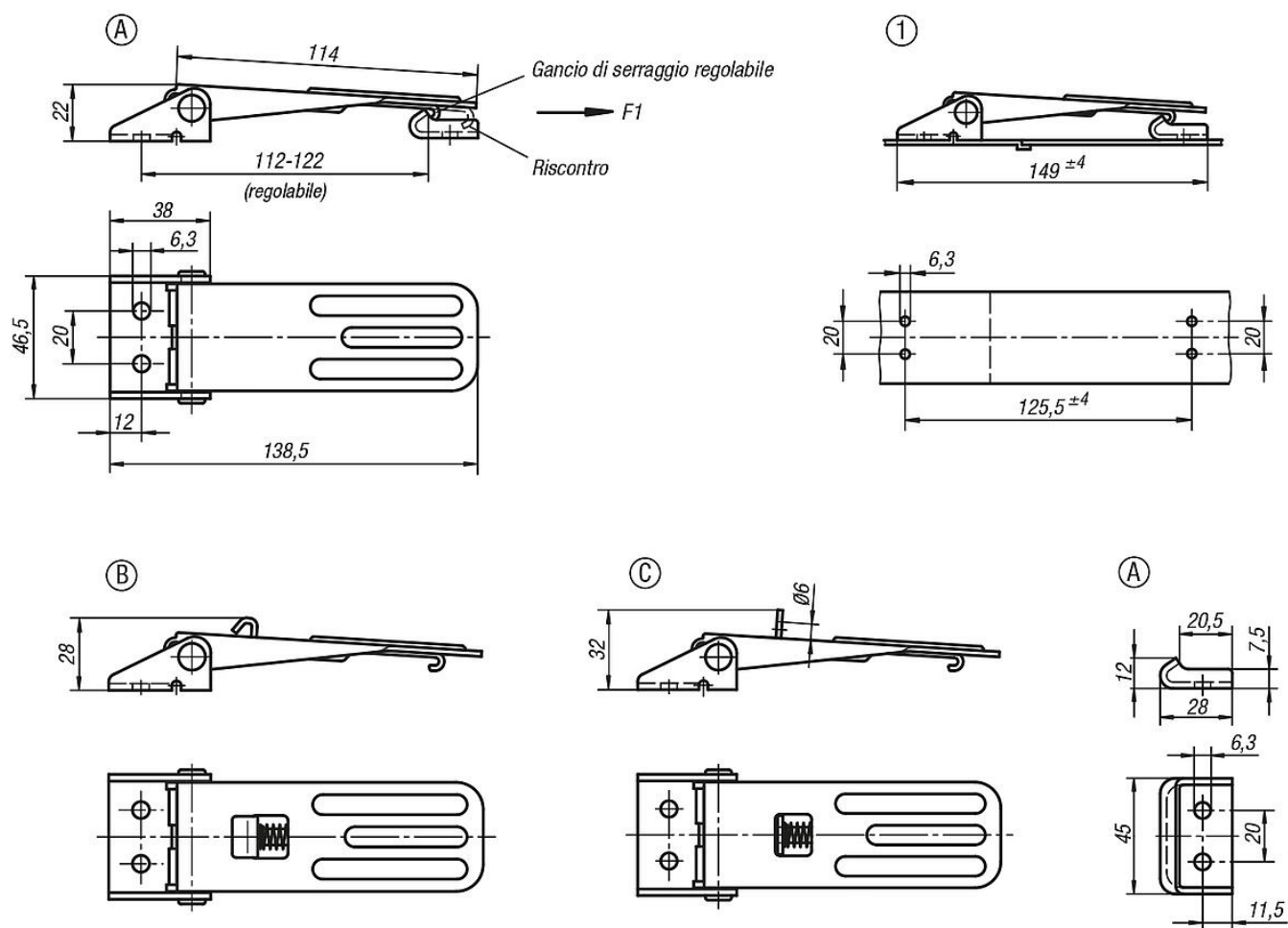
Nota disegno:

Forma A standard
Forma B con sicura
Forma C con occhiello

1) Disposizione dei fori per montaggio con riscontro

Chiusure a leva regolabili fuori di avvitamento a vista

Disegni



Sintesi articoli

Chiusure a leva regolabili fuori di avvitamento a vista

N. ordine	Materiale corpo base	Forma	Forza di tenuta F1 N
K0048.1631391	acciaio	A	4000
K0048.1631392	acciaio inox	A	4000
K0048.2631391	acciaio	B	4000
K0048.2631392	acciaio inox	B	4000
K0048.3631391	acciaio	C	4000
K0048.3631392	acciaio inox	C	4000
K0048.9163281	acciaio	A	-
K0048.9163282	acciaio inox	A	-