

## Guide telescopiche estensione extra, capacità di carico fino a 60 kg

Descrizione articolo/immagini prodotto



### Descrizione

#### Materiale:

Guide, gabbie a sfere in acciaio.  
Sfere in acciaio C.

#### Versione:

Guide zincate a caldo.  
Gabbie a sfere zincate.  
Sfere temprate.

#### Nota:

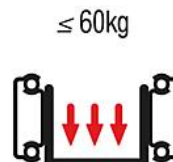
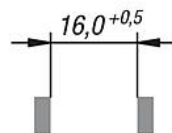
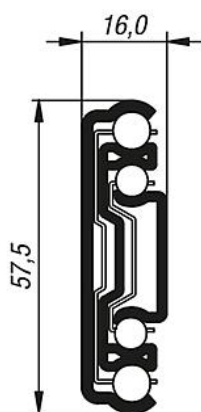
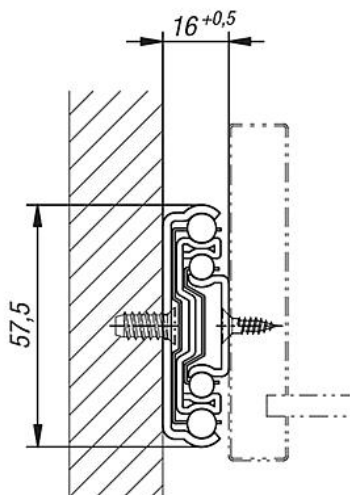
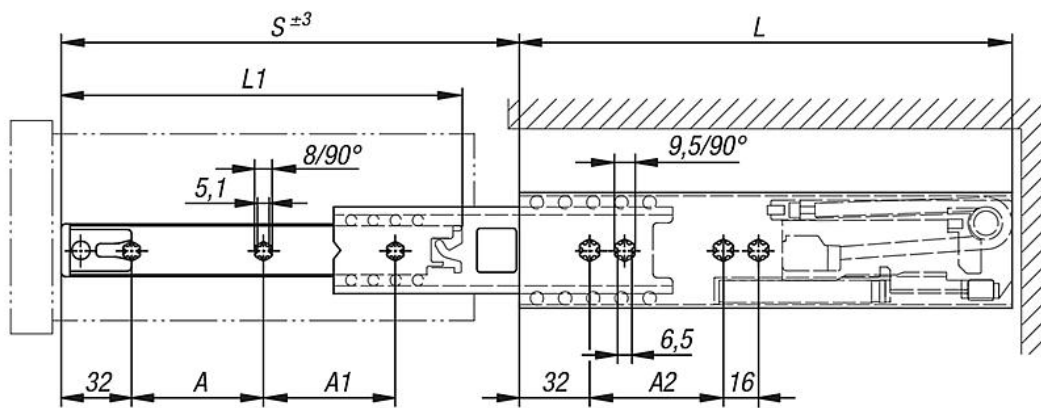
Nelle guide telescopiche con estrazione extra, la corsa è superiore alla lunghezza di montaggio, garantendo un maggiore comfort e una maggiore accessibilità. Il meccanismo "Soft-Control" ammortizza il movimento di chiusura delle guide e fa sì che si chiudano automaticamente. La capacità di carico dinamica delle guide telescopiche indica la capacità di carico massima di una coppia di guide telescopiche montate verticalmente quando sono estratte completamente. Le capacità di carico indicate si riferiscono al valore massimo di 100.000 cicli.

#### Nota bene:

Tutte le guide telescopiche sono testate in conformità a DIN EN 15338.

Guide telescopiche estensione extra, capacità di carico fino a 60 kg

Disegni



Sintesi articoli

Guide telescopiche estensione extra, capacità di carico fino a 60 kg

## Guide telescopiche estensione extra, capacità di carico fino a 60 kg

### Sintesi articoli

N. ordine	A	A1	A2	Corsa S	L	L1	Profondità cassetto	Capacità di carico per paio kg
K0541.10500	160	192	320	534	500	471	500	55

### Indicazioni su questo articolo

Hinweis: Qui troverete i prodotti che a breve saranno rimossi dal nostro assortimento nonché le nostre offerte speciali.

Fornite in coppia