

Chiusure a leva regolabili

Descrizione articolo/immagini prodotto



Descrizione

Materiale:

Acciaio o acciaio inox 1.4301.

Versione:

zincato, passivato blu.
Acciaio inox non trattato.

Nota:

Le chiusure a leva regolabili rappresentano un sistema di chiusura sicuro per le applicazioni industriali. Il superamento del punto morto garantisce la resistenza alle vibrazioni.

Dopo che il gancio di serraggio è stato inserito nel riscontro, è possibile avvicinare i componenti da collegare serrando la maniglia fino a 15 mm. Per compensare le tolleranze o per creare un serraggio sufficiente, il gancio di serraggio può essere regolato con un mandrino (M8).

Le chiusure a leva possono essere avvitate o rivettate. Per il fissaggio dei componenti consigliamo l'utilizzo di viti a testa svasata.

Ordinare il riscontro a parte, nel modello desiderato.

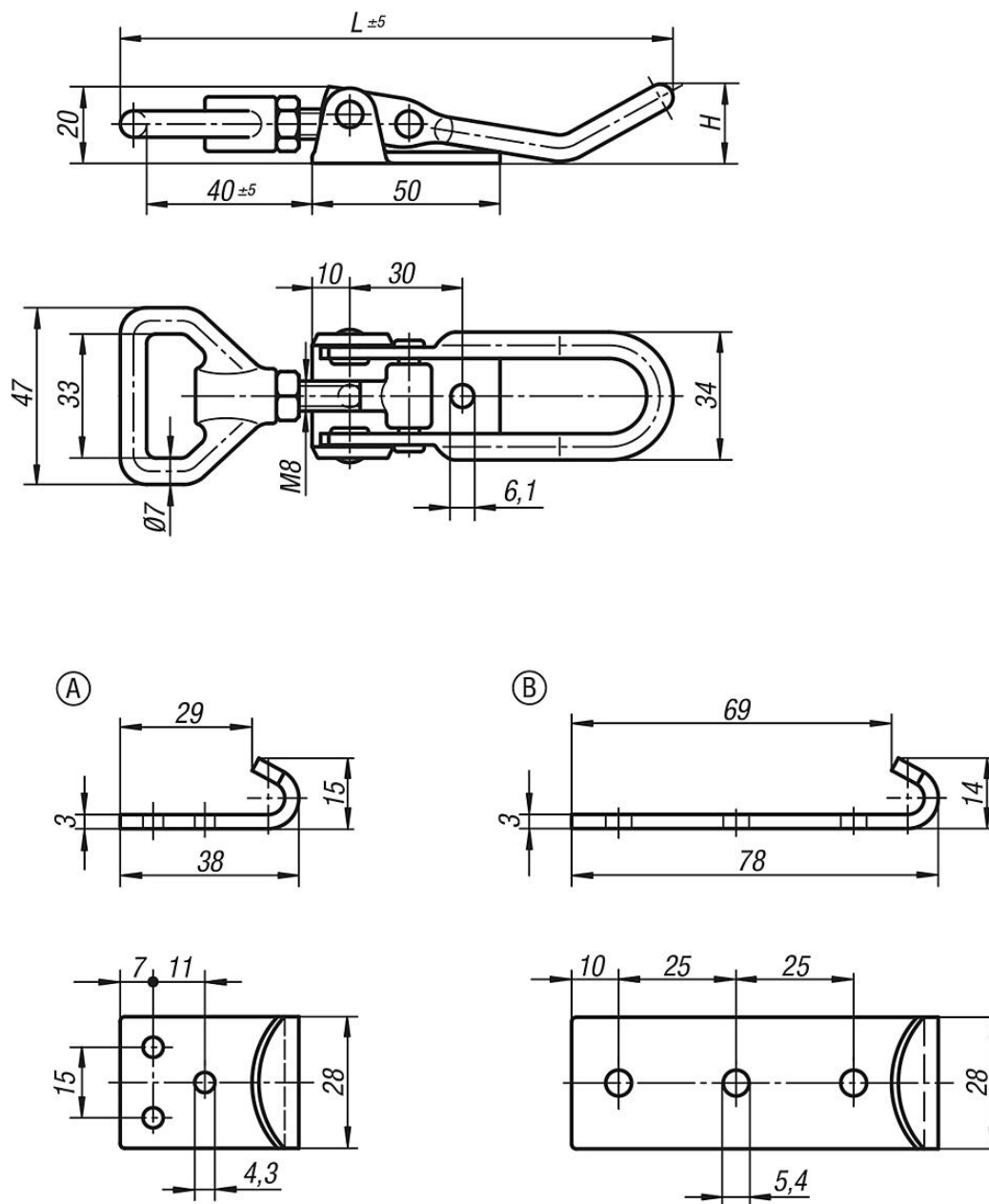
La forza di tenuta F1 si riferisce alla chiusura a leva e non al riscontro.

Su richiesta:

Modello lucchettabile, con occhiello.

Chiusure a leva regolabili

Disegni



Sintesi articoli

Chiusure a leva regolabili

N. ordine	Materiale corpo base	Forma	H	L	Forza di tenuta F1 N
K0051.1611451	acciaio	A	21	145	6500
K0051.1611452	acciaio inox	A	21	145	6500
K0051.1611681	acciaio	A	36	168	6500
K0051.1611682	acciaio inox	A	36	168	6500
K0051.9143381	acciaio	A	-	38	-
K0051.9143382	acciaio inox	A	-	38	-
K0051.9254781	acciaio	B	-	78	-
K0051.9254782	acciaio inox	B	-	78	-

