

## Tappo parapolvere

Descrizione articolo/immagini prodotto



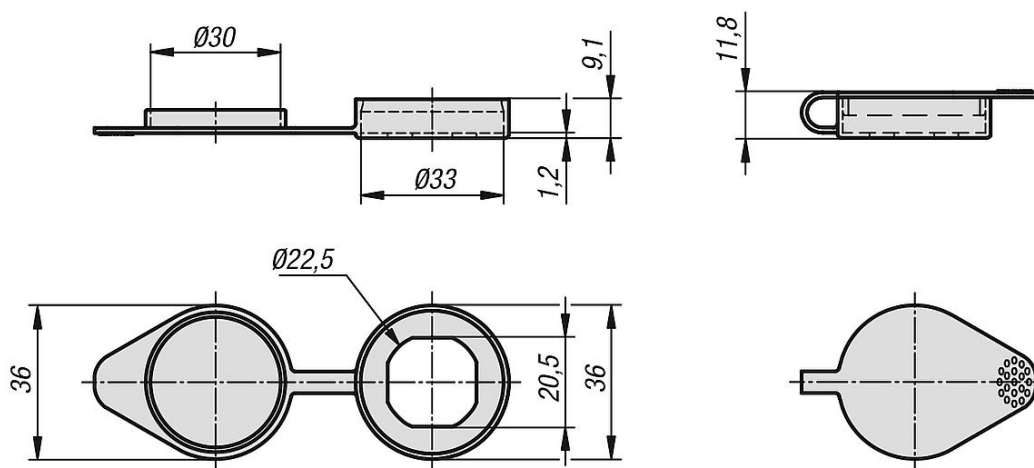
### Descrizione

**Materiale:**  
Resina termoplastica (PU).

**Versione:**  
colore nero.

**Nota:**  
Tappo parapolvere per serrature girevoli con un diametro di testa fino a max. 32 mm.  
Offre una maggiore protezione contro polvere e umidità.  
Utilizzando il tappo di protezione si riduce di 1 mm la misura „A“ della serratura girevole.

### Disegni



### Sintesi articoli

#### Tappo parapolvere

N. ordine

K0533.202230

