

Chiave a tubo per serratura girevole

Descrizione articolo/immagini prodotto



Descrizione

Materiale:

Zinco pressofuso.

Versione:

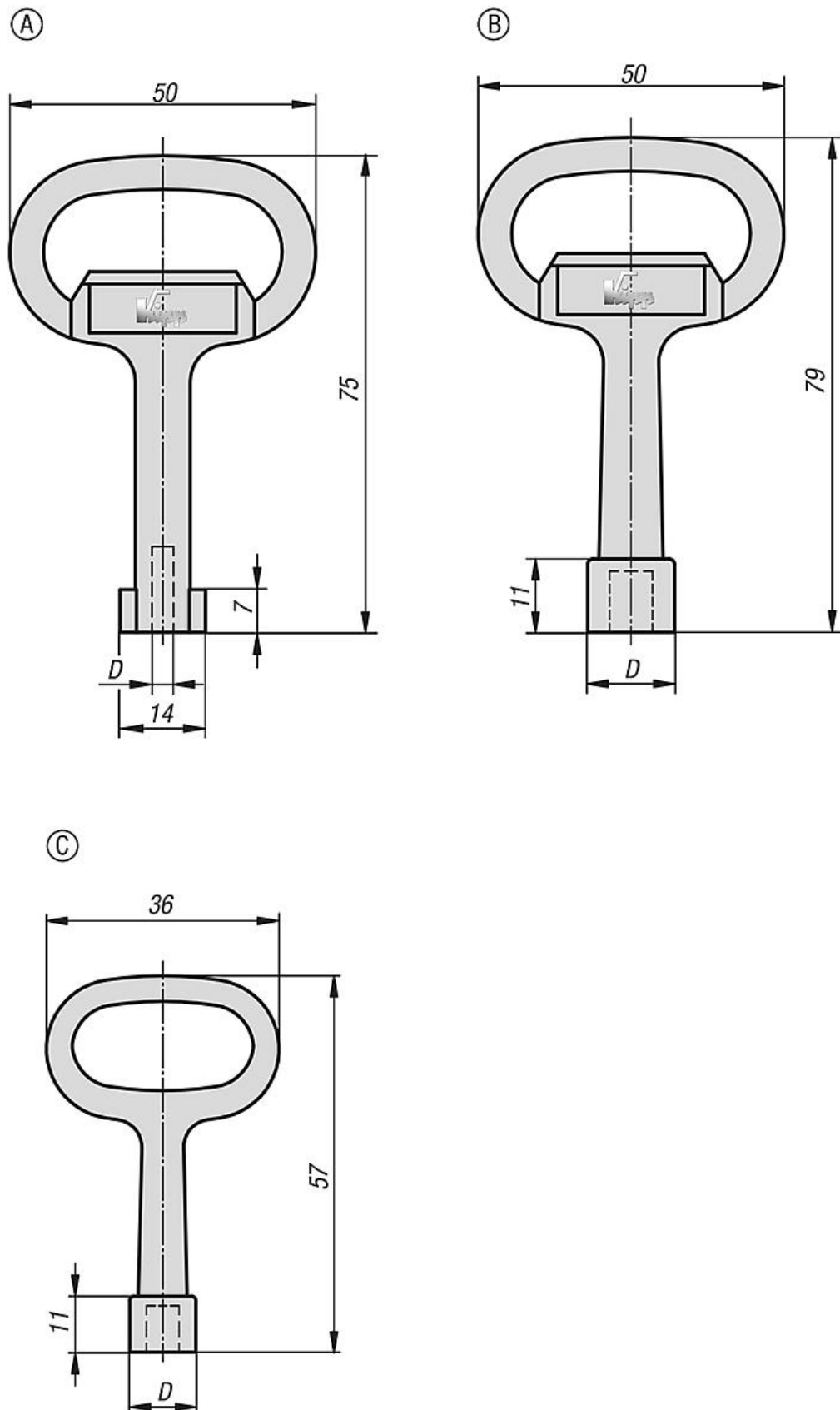
cromato.

Nota:

Chiave a tubo per l'azionamento di serrature girevoli.

Chiave a tubo per serratura girevole

Disegni



Chiave a tubo per serratura girevole

Sintesi articoli

Chiave a tubo per serratura girevole

N. ordine	Forma	Versione 1	D
K0535.43	A	doppio incavo 3mm	3
K0535.45	A	doppio incavo 5mm	5
K0535.17	B	quadrato 7 mm	15
K0535.18	B	quadrato 8 mm	15
K0535.16	C	quadrato 6 mm	11,5