

Pressori a molla con esagono incassato e sfera, acciaio inox, con frenafiletto

Descrizione articolo/immagini prodotto



Descrizione

Materiale:

Corpo 1.4305.

Sfera 1.4034.

Molla 1.4310.

Frenafiletto in nylon.

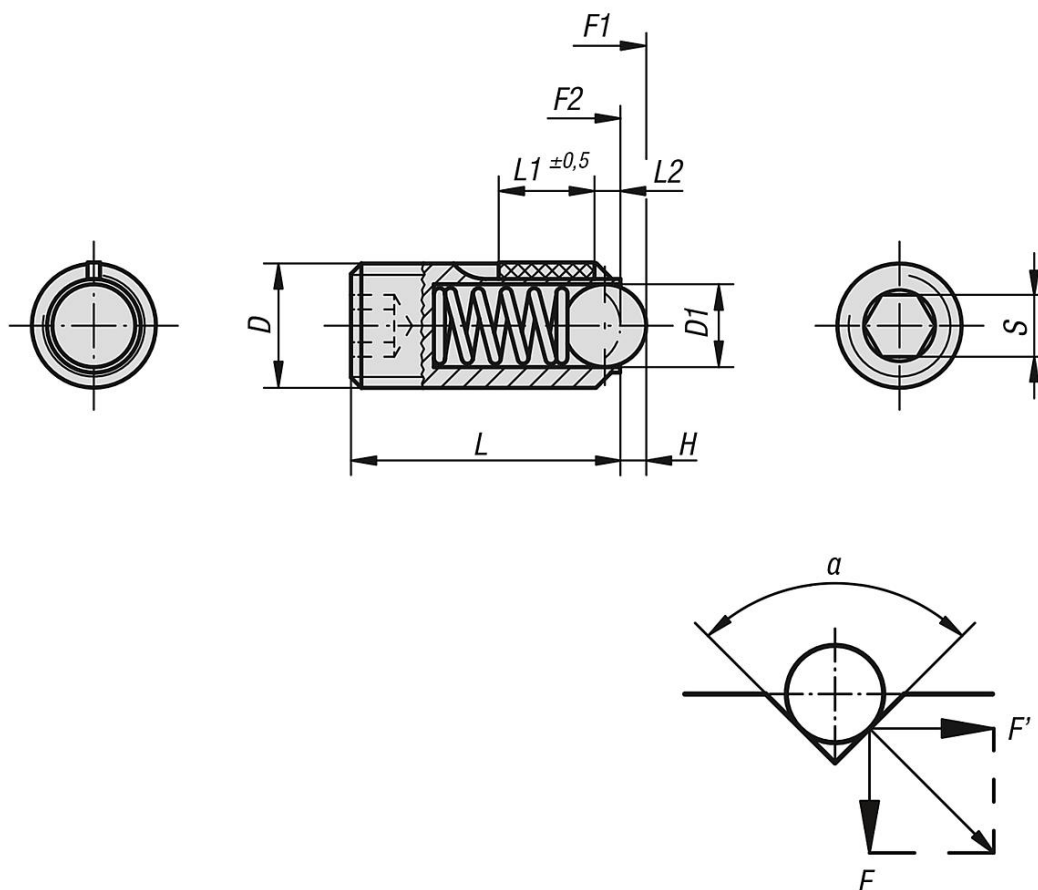
Versione:

Superficie non trattata. Sfera temprata.

Nota disegno:

L2 = ca. due passi di filettatura

Disegni



$$a = 60^\circ, F' = 1,732 \times F$$

$$a = 90^\circ, F' = F$$

$$a = 120^\circ, F' = 0,577 \times F$$

Sintesi articoli

Pressori a molla con esagono incassato e sfera, acciaio inox, con frenafiletto

Sintesi articoli

Pressori a molla con esagono incassato e sfera, acciaio inox, con frenafiletto

N. ordine	Forza elastica	D	D1	H	L	L1	S	Forza elastica inizio F1 ca. N	Forza elastica fine F2 ca. N	Coppia di serraggio ca. Nm	Coppia di svitamento ca. Nm
K0326.03	standard	M3	1,5	0,4	9	4	1,5	1,5	3	0,1	0,07
K0326.04	standard	M4	2,5	0,8	10	5	2	4	10	0,18	0,12
K0326.05	standard	M5	3	0,9	14	6	2,5	6	11	0,12	0,08
K0326.06	standard	M6	3,5	1	15	7	3	9	13	0,44	0,21
K0326.08	standard	M8	5	1,5	18	8	4	15	30	1,1	0,38
K0326.10	standard	M10	6	2	23	9	5	20	35	1,3	0,6
K0326.12	standard	M12	8	2,5	26	10	6	30	55	2	1,3
K0326.16	standard	M16	10	3,5	33	14	8	65	125	3,9	3
K0326.203	potenziata	M3	1,5	0,4	9	4	1,5	5	7	0,1	0,07
K0326.204	potenziata	M4	2,5	0,8	10	5	2	12	22	0,18	0,12
K0326.205	potenziata	M5	3	0,9	14	6	2,5	19	30	0,12	0,08
K0326.206	potenziata	M6	3,5	1	15	7	3	28	40	0,44	0,21
K0326.208	potenziata	M8	5	1,5	18	8	4	47	73	1,1	0,38
K0326.210	potenziata	M10	6	2	23	9	5	66	100	1,3	0,6
K0326.212	potenziata	M12	8	2,5	26	10	6	66	120	2	1,3
K0326.216	potenziata	M16	10	3,5	33	14	8	90	180	3,9	3