

Magneti con filettatura interna (magneti piatti) in NdFeB

Descrizione articolo/immagini prodotto



Descrizione

Materiale:

Alloggiamento in acciaio.
Nucleo magnetico NdFeB.

Versione:

Alloggiamento zincato.

Nota:

Sistema schermato.

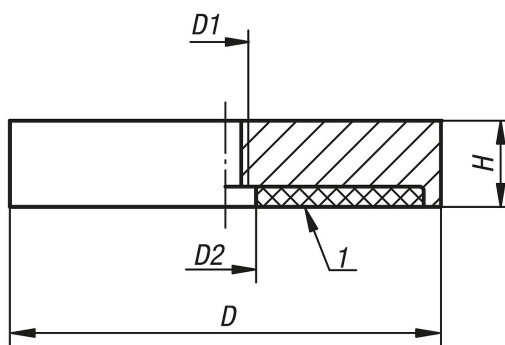
Range di temperatura:

max. 80 °C.

Nota disegno:

1) Superficie di contatto

Disegni



Sintesi articoli

Magneti con filettatura interna (magneti piatti) in NdFeB

N. ordine	D	D1	D2	H	Forza di adesione N
K0556.01	32	M5	5,5	7	330
K0556.02	40	M5	10,5	8	550
K0556.03	63	M10	11,7	14	1100
K0556.04	75	M10	13	15	1750