

Magneti con perno filettato (magneti piatti) in NdFeB, con rivestimento protettivo in gomma

Descrizione articolo/immagini prodotto



Descrizione

Materiale:

Alloggiamento in acciaio.

Nucleo magnetico NdFeB (neodimio).

Rivestimento in gomma sintetica.

Versione:

Alloggiamento zincato.

Rivestimento in gomma sintetica, colore nero.

Nota:

Magnete piatto con perno filettato, sistema schermato. Grazie al rivestimento di protezione in gomma, il coefficiente di attrito aumenta e si ottengono delle forze di attrito statico laterale elevate.

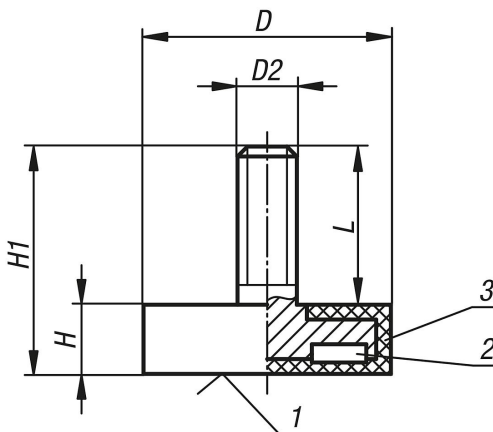
Range di temperatura:

max. 60 °C.

Nota disegno:

- 1) Superficie di contatto
- 2) Magnete
- 3) Gomma

Disegni



Sintesi articoli

Magneti con perno filettato (magneti piatti) in NdFeB, con rivestimento protettivo in gomma

N. ordine	D	D2	H	H1	L	Forza di adesione N
K0564.05	12	M4	7	15,5	8,5	13
K0564.06	18	M4	6	12	6	37
K0564.01	22	M4	6	12,5	6,5	50
K0564.07	31	M6	6	17	11	89
K0564.02	43	M6	6	21	15	85
K0564.03	66	M8	8,2	23	14,8	180
K0564.04	88	M8	8,2	23,5	15,3	420

**Magneti con perno filettato (magneti piatti) in NdFeB, con rivestimento
protettivo in gomma**

Sintesi articoli
