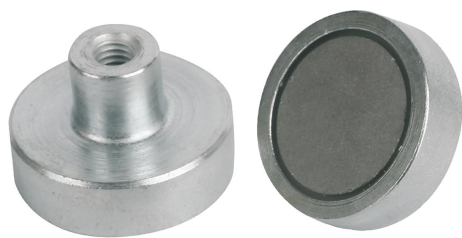


Magneti (magneti piatti) in SmCo forma B

Descrizione articolo/immagini prodotto



Descrizione

Materiale:

Alloggiamento in acciaio.
Nucleo magnetico SmCo.

Versione:

Alloggiamento zincato.

Nota:

Magnete piatto, sistema schermato. I magneti piatti con nucleo SmCo hanno una forza adesiva da tre a cinque volte superiore rispetto a quelli AlNiCo o in ferrite dura.

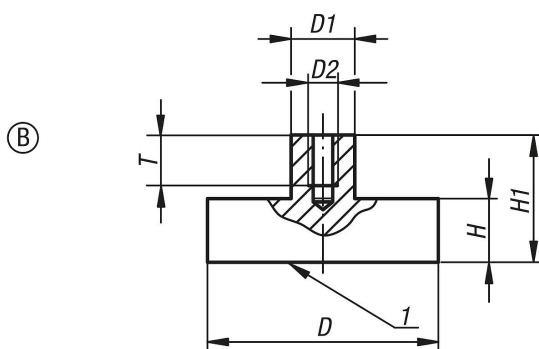
Range di temperatura:

max. 200 °C.

Nota disegno:

1) Superficie di contatto

Disegni



Sintesi articoli

N. ordine	Forma	D	D1	D2	H	H1	T	Forza di adesione N
K0550.11	B	6 ±0,15	6	M3	4,5	11,5	6	5
K0550.12	B	8 ±0,15	6	M3	4,5	11,5	6	11
K0550.13	B	10 ±0,15	6	M3	4,5	11,5	6	20
K0550.14	B	13 ±0,15	6	M3	4,5	11,5	6	40
K0550.15	B	16 ±0,15	6	M4	4,5	11,5	6	60
K0550.16	B	20 ±0,15	8	M4	6	13	7,5	90
K0550.17	B	25 ±0,15	8	M4	7	14	7,5	150
K0550.18	B	32 ±0,20	10	M5	7	15,5	8,5	220