

Cerniere in alluminio, amovibili, sx

Descrizione articolo/immagini prodotto



Descrizione

Materiale:

Pressofusione di alluminio.
Asse in acciaio inox.

Versione:

Cerniera verniciata a polvere colore argento.
Asse non trattato.

Nota:

Cerniere per elementi piatti e profili in alluminio.
La cerniera può essere dotata di una cappa in plastica sul perno di sollevamento.

I valori di carico indicati delle cerniere sono valori indicativi non vincolanti che non tengono conto dei fattori di sicurezza e sono dati con esclusione di qualsiasi responsabilità. I valori indicati sono solo a scopo informativo e non costituiscono una garanzia legalmente vincolante delle caratteristiche.

I valori di carico sono determinati in condizioni di laboratorio. Ogni utente deve valutare individualmente se la cerniera è adatta alla rispettiva applicazione.

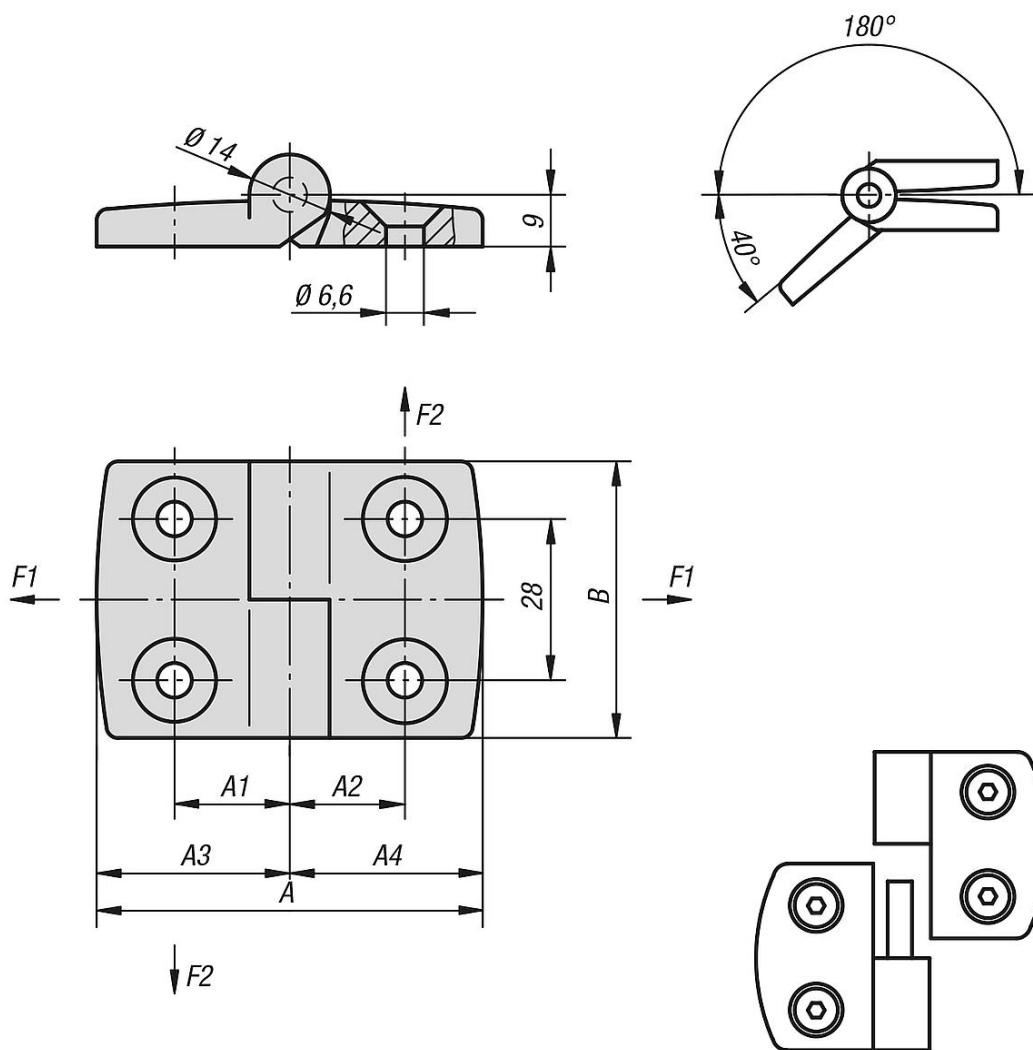
I diversi materiali a cui le cerniere sono attaccate e i tipi di fissaggio, le condizioni atmosferiche e l'usura possono influenzare i valori accertati.

Su richiesta:

Cerniere con punte di posizionamento (cave 5, 6, 8, 10, 12 e 14) per profili in alluminio.
Combinazioni di diverse lunghezze di alette.

Cerniere in alluminio, amovibili, sx

Disegni



Sintesi articoli

Cerniere in alluminio, amovibili, sx

N. ordine	A	A1	A2	A3	A4	B	F1 N	F2 N
K0579.1251515	52	15	15	26	26	48	410	250
K0579.1301818	59	17,5	17,5	29,5	29,5	48	450	280
K0579.1352020	72	20	20	36	36	48	500	250
K0579.1402323	77	22,5	22,5	38,5	38,5	48	550	200
K0579.1452525	87	25	25	43,5	43,5	48	550	200
K0579.1502828	97	27,5	27,5	48,5	48,5	48	550	175
K0579.1603333	115	32,5	32,5	57,5	57,5	48	575	150