

Ginocchiera a spinta orizzontale senza staffa

Descrizione articolo/immagini prodotto



Descrizione

Materiale:

Acciaio.

Versione:

zincato e passivato.

Tirante longitudinale, corpo della guida e vite di pressione fosfatizzati.
Impugnatura in plastica resistente all'olio.

Nota:

I tenditori si arrestano in posizione di presa chiusa e aperta. Possono essere quindi impiegati sia a pressione sia a trazione.

Con il dado di fissaggio consegnato è possibile inoltre montare il tenditore in qualsiasi posizione desiderata.

Accessori:

K0100

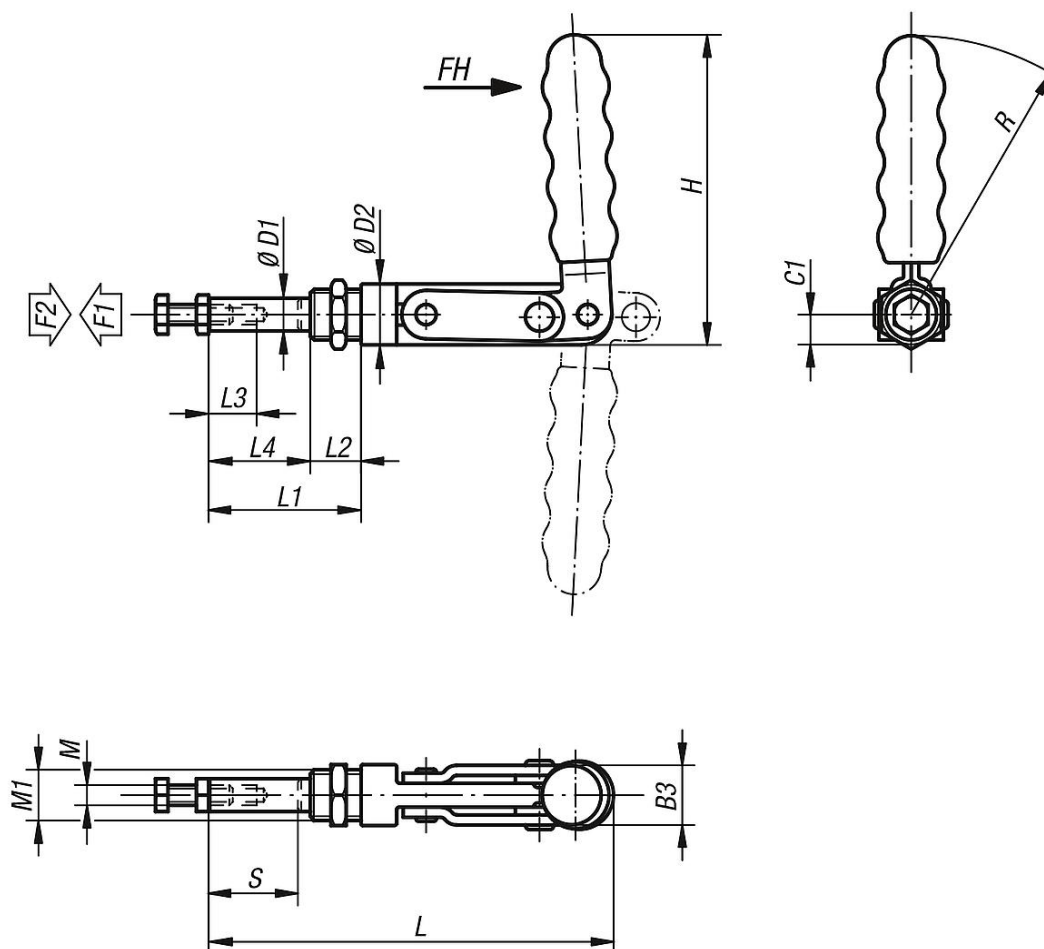
K0101

K0102

K0103

K0106

Disegni



Ginocchiera a spinta orizzontale senza staffa

Sintesi articoli

Ginocchiera a spinta orizzontale senza staffa

N. ordine	Angolo di apertura maniglia	Forza manuale FH N	Forza di tenuta F2 N	Forza di bloccaggio F1 N	Impugnatura in plastica idonea
K0086.0350	185°	110	3500	1500	K0100.28
K0086.0550	185°	140	5500	1600	K0100.30
K0086.0750	185°	160	7500	1600	K0100.33

N. ordine	B3	C1	D1	D2	H	L	L1	L2	L3	L4	M	M1	R	Corsa S
K0086.0350	20,5	9,5	10	19	106,5	123	49	16	18	33	M6x25	M16x1,5	97	25
K0086.0550	24,5	12	13	24	130	159	60	20	30	40	M8x40	M20x1,5	118	38
K0086.0750	31	14,2	16	28,5	149	235	93	23	40	70	M10x50	M24x1,5	135	67