

Mandrini pressori con piedino articolato

Descrizione articolo/immagini prodotto



Descrizione

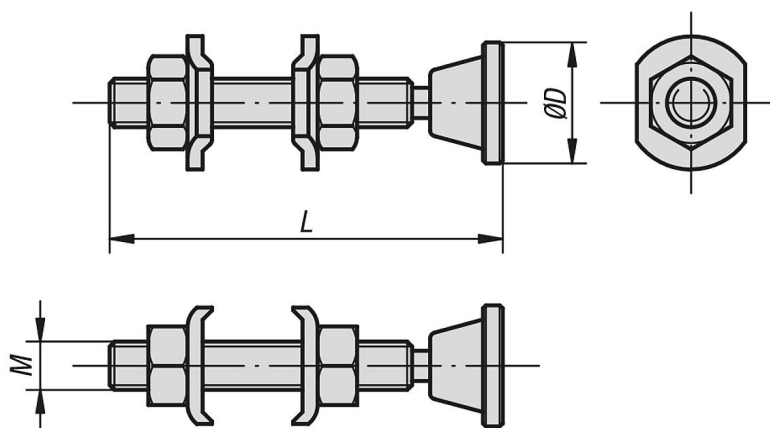
Materiale:

Acciaio. Mandrino classe di resistenza 5.8.

Versione:

Mandrini, dadi e piedino articolato fosfatizzati. Rondelle per fianco galvanizzate e cromate.

Disegni



Sintesi articoli

Mandrini pressori con piedino articolato

N. ordine	M	L	D
K0102.05035	M5	35	12
K0102.06050	M6	50	12
K0102.08065	M8	65	20
K0102.10085	M10	85	20
K0102.12100	M12	100	25
K0102.16150	M16	150	45

