

## Spine di posizione in acciaio o acciaio inox con impugnatura a fungo in plastica, perno di bloccaggio allungato, incavo d'arresto e controdamo

Descrizione articolo/immagini prodotto



### Descrizione

#### Materiale:

Modello in acciaio:

Perno di bloccaggio temprato:  
classe di resistenza 5.8.

Modello in acciaio:

Perno di bloccaggio temprato:  
Corpo filettato 1.4305.  
Perno di bloccaggio 1.4034.

Perno di bloccaggio non temprato:

Corpo filettato 1.4305.  
Perno di bloccaggio 1.4305.

Impugnatura resina termoplastica colore grigio nerastro.

#### Versione:

Modello in acciaio:

Perno di bloccaggio temprato, rettificato e brunito.

Modello in acciaio inox:

Perno di bloccaggio temprato, rettificato e non trattato.

Perno di bloccaggio non temprato, rettificato e non trattato.

#### Nota:

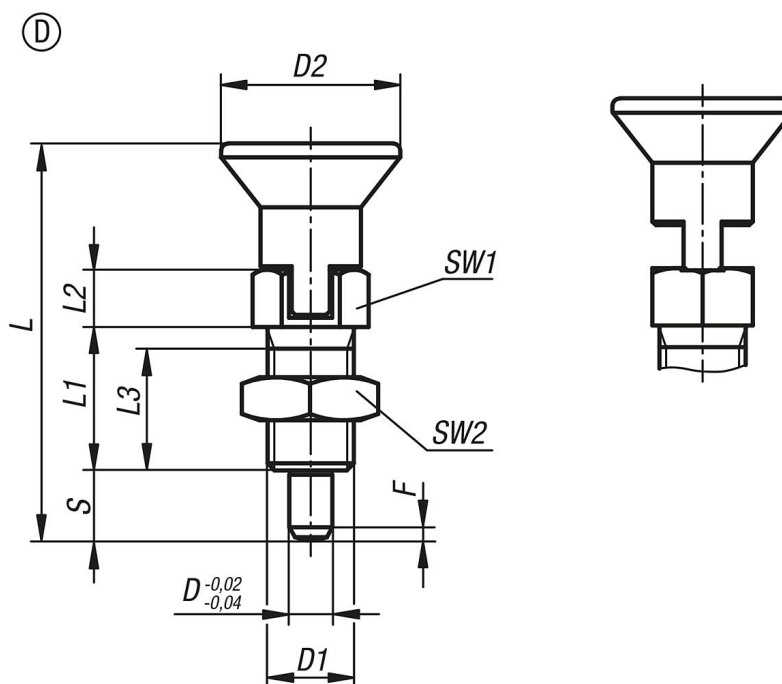
Le spine di posizionamento trovano impiego laddove è necessario impedire una modifica della posizione d'arresto per effetto delle forze trasversali. Solo dopo il disinnesto manuale della spina è possibile modificare la posizione d'arresto.

#### Su richiesta:

Versioni speciali.

# Spine di posizione in acciaio o acciaio inox con impugnatura a fungo in plastica, perno di bloccaggio allungato, incavo d'arresto e controdato

Disegni



## Sintesi articoli

N. ordine	Forma	Materiale corpo base	Perno di bloccaggio	D	D1	D2	L	L1	L2	L3	Corsa S	SW1	SW2	F x 30°	Forza elastica inizio F1 ca. N	Forza elastica fine F2 ca. N
K0630.24105	D	acciaio	temprato	5	M10x1	21	49,5	17	10	15	8	13	17	1,3	5	16
K0630.24206	D	acciaio	temprato	6	M12x1,5	25	57,7	20	11	17	9	14	19	1,8	6	18
K0630.24308	D	acciaio	temprato	8	M16x1,5	33	76	26	14	23	12	19	24	2,3	15	45
K0630.204105	D	acciaio inox	temprato	5	M10x1	21	49,5	17	10	15	8	13	17	1,3	5	16
K0630.204206	D	acciaio inox	temprato	6	M12x1,5	25	57,7	20	11	17	9	14	19	1,8	6	18
K0630.204308	D	acciaio inox	temprato	8	M16x1,5	33	76	26	14	23	12	19	24	2,3	15	45
K0630.214105	D	acciaio inox	non temprato	5	M10x1	21	49,5	17	10	15	8	13	17	1,3	5	16
K0630.214206	D	acciaio inox	non temprato	6	M12x1,5	25	57,7	20	11	17	9	14	19	1,8	6	18
K0630.214308	D	acciaio inox	non temprato	8	M16x1,5	33	76	26	14	23	12	19	24	2,3	15	45