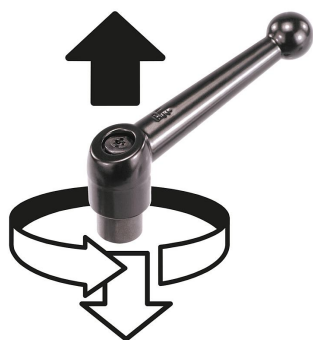


## Maniglie a leva di zinco pressofuso con filettatura interna, inserto filettato in acciaio inox

Descrizione articolo/immagini prodotto



Disinnestare  
tramite sollevamento



### Descrizione

**Materiale:**

Impugnatura in zinco pressofuso a norma DIN EN 12844.  
Parti metalliche in acciaio inox 1.4305.

**Versione:**

Impugnatura con rivestimento in plastica.  
Parti in acciaio inox grezzo.

**Nota:**

Colori standard disponibili:  
nero satinato, argento metallizzato.

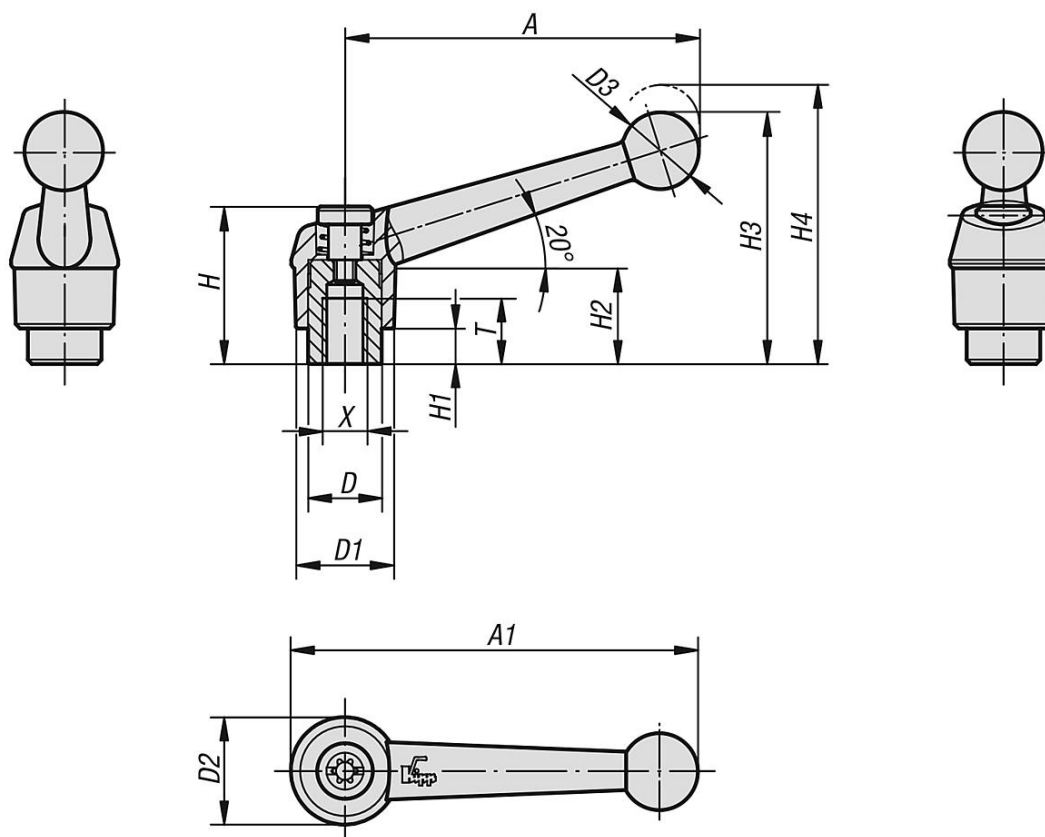
**Su richiesta:**

Altre filettature interne, colori e modelli speciali.

Su richiesta, la grandezza "H1" è disponibile in altre lunghezze con sovrapprezzo.

# Maniglie a leva di zinco pressofuso con filettatura interna, inserto filettato in acciaio inox

Disegni



## Sintesi articoli

### Maniglia a leva con filettatura interna, elementi in acciaio inox

N. ordine	Colore corpo base	Dimensioni	X	T	D	D1	D2	D3	H	H1	H2	H3	H4	A	A1	Numero denti
K0117.1041	nero satinato	1	M4	9	10	13	14	10,5	24,5	4	15	32,5	35,5	39	46	16
K0117.1051	nero satinato	1	M5	9	10	13	14	10,5	24,5	4	15	32,5	35,5	39	46	16
K0117.1061	nero satinato	1	M6	9	10	13	14	10,5	24,5	4	15	32,5	35,5	39	46	16
K0117.2061	nero satinato	2	M6	12	13,5	18	18,5	15,5	28,5	6,5	16,5	45,5	49,5	64	73	20
K0117.2081	nero satinato	2	M8	12	13,5	18	18,5	15,5	28,5	6,5	16,5	45,5	49,5	64	73	20
K0117.3081	nero satinato	3	M8	14	16	21	22	17	37	10	23	57,5	61,5	79	90	22
K0117.3101	nero satinato	3	M10	14	16	21	22	17	37	10	23	57,5	61,5	79	90	22
K0117.4101	nero satinato	4	M10	17	19	25	26	19	42,5	10	26	67	72	95	108	24
K0117.4121	nero satinato	4	M12	17	19	25	26	19	42,5	10	26	67	72	95	108	24
K0117.5121	nero satinato	5	M12	23	23	30	31	22	49	12	32	79	84	110	126	26
K0117.5161	nero satinato	5	M16	23	23	30	31	22	49	12	32	79	84	110	126	26
K0117.1043	argento metallizzato	1	M4	9	10	13	14	10,5	24,5	4	15	32,5	35,5	39	46	16
K0117.1053	argento metallizzato	1	M5	9	10	13	14	10,5	24,5	4	15	32,5	35,5	39	46	16
K0117.1063	argento metallizzato	1	M6	9	10	13	14	10,5	24,5	4	15	32,5	35,5	39	46	16
K0117.2063	argento metallizzato	2	M6	12	13,5	18	18,5	15,5	28,5	6,5	16,5	45,5	49,5	64	73	20
K0117.2083	argento metallizzato	2	M8	12	13,5	18	18,5	15,5	28,5	6,5	16,5	45,5	49,5	64	73	20
K0117.3083	argento metallizzato	3	M8	14	16	21	22	17	37	10	23	57,5	61,5	79	90	22
K0117.3103	argento metallizzato	3	M10	14	16	21	22	17	37	10	23	57,5	61,5	79	90	22
K0117.4103	argento metallizzato	4	M10	17	19	25	26	19	42,5	10	26	67	72	95	108	24
K0117.4123	argento metallizzato	4	M12	17	19	25	26	19	42,5	10	26	67	72	95	108	24
K0117.5123	argento metallizzato	5	M12	23	23	30	31	22	49	12	32	79	84	110	126	26
K0117.5163	argento metallizzato	5	M16	23	23	30	31	22	49	12	32	79	84	110	126	26

**Maniglie a leva di zinco pressofuso con filettatura interna, inserto filettato in acciaio inox**

Sintesi articoli

---