

Maniglie a leva di zinco pressofuso con filettatura esterna, inserto filettato in acciaio inox

Descrizione articolo/immagini prodotto



Descrizione

Materiale:

Impugnatura in zinco pressofuso a norma DIN EN 12844.
Parti metalliche in acciaio inox 1.4305.

Versione:

Impugnatura con rivestimento in plastica.
Elementi in acciaio finitura naturale.

Nota:

Colori standard disponibili:
arancione RAL 2004, rosso rubino RAL 3003, argento metallizzato.

Per $L \geq 60$ mm la lunghezza della filettatura è di 60 mm.

Su richiesta:

Altre filettature esterne, lunghezze delle viti, colori e modelli speciali.
Su richiesta, la grandezza "H1" è disponibile in altre lunghezze con sovrapprezzo.

Nota disegno:

1) Punta DIN EN ISO 4753

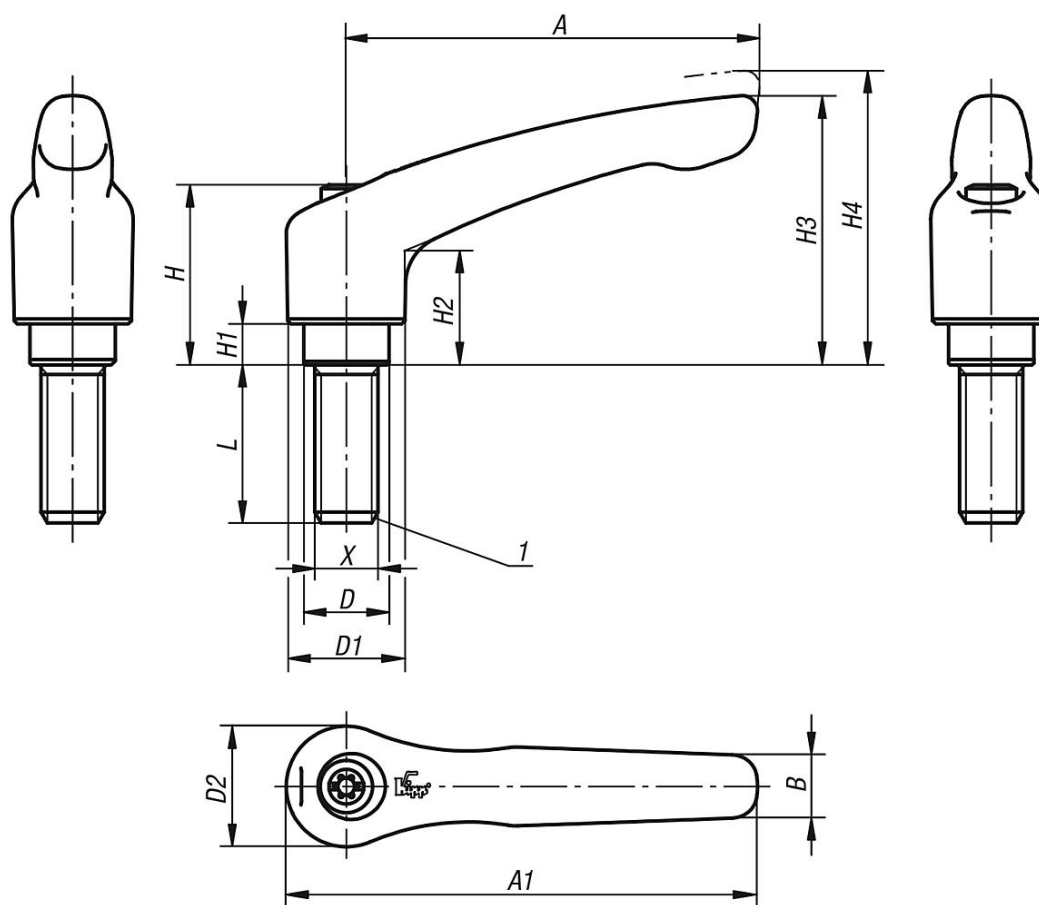
Maniglie a leva di zinco pressofuso con filettatura esterna, inserto filettato in acciaio inox

Descrizione articolo/immagini prodotto

Disinnestare
tramite sollevamento

Maniglie a leva di zinco pressofuso con filettatura esterna, inserto filettato in acciaio inox

Disegni



Sintesi articoli

Maniglia a leva con filettatura esterna, parti metalliche in acciaio inox

N. ordine	Colore corpo base	Superficie corpo base	Dimensioni	X	D	D1	D2	H	H1	H2	H3	H4	A	A1	B	Numero denti	L
K0123.00427X10	rosso rubino RAL 3003	con rivestimento in plastica	0	M4	10	13	14	24,5	4	14,5	30	33	30	37	7	16	10
K0123.0042X10	arancio puro RAL 2004	con rivestimento in plastica	0	M4	10	13	14	24,5	4	14,5	30	33	30	37	7	16	10
K0123.0043X10	argento metallizzato	con rivestimento in plastica	0	M4	10	13	14	24,5	4	14,5	30	33	30	37	7	16	10
K0123.00427X15	rosso rubino RAL 3003	con rivestimento in plastica	0	M4	10	13	14	24,5	4	14,5	30	33	30	37	7	16	15
K0123.0042X15	arancio puro RAL 2004	con rivestimento in plastica	0	M4	10	13	14	24,5	4	14,5	30	33	30	37	7	16	15
K0123.0043X15	argento metallizzato	con rivestimento in plastica	0	M4	10	13	14	24,5	4	14,5	30	33	30	37	7	16	15
K0123.00427X20	rosso rubino RAL 3003	con rivestimento in plastica	0	M4	10	13	14	24,5	4	14,5	30	33	30	37	7	16	20
K0123.0042X20	arancio puro RAL 2004	con rivestimento in plastica	0	M4	10	13	14	24,5	4	14,5	30	33	30	37	7	16	20
K0123.0043X20	argento metallizzato	con rivestimento in plastica	0	M4	10	13	14	24,5	4	14,5	30	33	30	37	7	16	20
K0123.00427X25	rosso rubino RAL 3003	con rivestimento in plastica	0	M4	10	13	14	24,5	4	14,5	30	33	30	37	7	16	25
K0123.0042X25	arancio puro RAL 2004	con rivestimento in plastica	0	M4	10	13	14	24,5	4	14,5	30	33	30	37	7	16	25
K0123.0043X25	argento metallizzato	con rivestimento in plastica	0	M4	10	13	14	24,5	4	14,5	30	33	30	37	7	16	25
K0123.00527X10	rosso rubino RAL 3003	con rivestimento in plastica	0	M5	10	13	14	24,5	4	14,5	30	33	30	37	7	16	10
K0123.0052X10	arancio puro RAL 2004	con rivestimento in plastica	0	M5	10	13	14	24,5	4	14,5	30	33	30	37	7	16	10
K0123.0053X10	argento metallizzato	con rivestimento in plastica	0	M5	10	13	14	24,5	4	14,5	30	33	30	37	7	16	10
K0123.00527X15	rosso rubino RAL 3003	con rivestimento in plastica	0	M5	10	13	14	24,5	4	14,5	30	33	30	37	7	16	15
K0123.0052X15	arancio puro RAL 2004	con rivestimento in plastica	0	M5	10	13	14	24,5	4	14,5	30	33	30	37	7	16	15
K0123.0053X15	argento metallizzato	con rivestimento in plastica	0	M5	10	13	14	24,5	4	14,5	30	33	30	37	7	16	15
K0123.00527X20	rosso rubino RAL 3003	con rivestimento in plastica	0	M5	10	13	14	24,5	4	14,5	30	33	30	37	7	16	20
K0123.0052X20	arancio puro RAL 2004	con rivestimento in plastica	0	M5	10	13	14	24,5	4	14,5	30	33	30	37	7	16	20
K0123.0053X20	argento metallizzato	con rivestimento in plastica	0	M5	10	13	14	24,5	4	14,5	30	33	30	37	7	16	20
K0123.00527X25	rosso rubino RAL 3003	con rivestimento in plastica	0	M5	10	13	14	24,5	4	14,5	30	33	30	37	7	16	25

Maniglie a leva di zinco pressofuso con filettatura esterna, inserto filettato in acciaio inox

Sintesi articoli

N. ordine	Colore corpo base	Superficie corpo base	Dimensioni	X	D	D1	D2	H	H1	H2	H3	H4	A	A1	B	Numero denti	L
K0123.3103X40	argento metallizzato	con rivestimento in plastica	3	M10	16	21	22	37	10	24	54,5	58,5	80	91	11	22	40
K0123.31027X50	rosso rubino RAL 3003	con rivestimento in plastica	3	M10	16	21	22	37	10	24	54,5	58,5	80	91	11	22	50
K0123.3102X50	arancio puro RAL 2004	con rivestimento in plastica	3	M10	16	21	22	37	10	24	54,5	58,5	80	91	11	22	50
K0123.3103X50	argento metallizzato	con rivestimento in plastica	3	M10	16	21	22	37	10	24	54,5	58,5	80	91	11	22	50
K0123.31027X60	rosso rubino RAL 3003	con rivestimento in plastica	3	M10	16	21	22	37	10	24	54,5	58,5	80	91	11	22	60
K0123.3102X60	arancio puro RAL 2004	con rivestimento in plastica	3	M10	16	21	22	37	10	24	54,5	58,5	80	91	11	22	60
K0123.3103X60	argento metallizzato	con rivestimento in plastica	3	M10	16	21	22	37	10	24	54,5	58,5	80	91	11	22	60
K0123.41227X25	rosso rubino RAL 3003	con rivestimento in plastica	4	M12	19	27	27,5	43	10	27	63	67,5	95	109	13	24	25
K0123.4122X25	arancio puro RAL 2004	con rivestimento in plastica	4	M12	19	27	27,5	43	10	27	63	67,5	95	109	13	24	25
K0123.4123X25	argento metallizzato	con rivestimento in plastica	4	M12	19	27	27,5	43	10	27	63	67,5	95	109	13	24	25
K0123.41227X30	rosso rubino RAL 3003	con rivestimento in plastica	4	M12	19	27	27,5	43	10	27	63	67,5	95	109	13	24	30
K0123.4122X30	arancio puro RAL 2004	con rivestimento in plastica	4	M12	19	27	27,5	43	10	27	63	67,5	95	109	13	24	30
K0123.4123X30	argento metallizzato	con rivestimento in plastica	4	M12	19	27	27,5	43	10	27	63	67,5	95	109	13	24	30
K0123.41227X40	rosso rubino RAL 3003	con rivestimento in plastica	4	M12	19	27	27,5	43	10	27	63	67,5	95	109	13	24	40
K0123.4122X40	arancio puro RAL 2004	con rivestimento in plastica	4	M12	19	27	27,5	43	10	27	63	67,5	95	109	13	24	40
K0123.4123X40	argento metallizzato	con rivestimento in plastica	4	M12	19	27	27,5	43	10	27	63	67,5	95	109	13	24	40
K0123.41227X50	rosso rubino RAL 3003	con rivestimento in plastica	4	M12	19	27	27,5	43	10	27	63	67,5	95	109	13	24	50
K0123.4122X50	arancio puro RAL 2004	con rivestimento in plastica	4	M12	19	27	27,5	43	10	27	63	67,5	95	109	13	24	50
K0123.4123X50	argento metallizzato	con rivestimento in plastica	4	M12	19	27	27,5	43	10	27	63	67,5	95	109	13	24	50
K0123.41227X60	rosso rubino RAL 3003	con rivestimento in plastica	4	M12	19	27	27,5	43	10	27	63	67,5	95	109	13	24	60
K0123.4122X60	arancio puro RAL 2004	con rivestimento in plastica	4	M12	19	27	27,5	43	10	27	63	67,5	95	109	13	24	60
K0123.4123X60	argento metallizzato	con rivestimento in plastica	4	M12	19	27	27,5	43	10	27	63	67,5	95	109	13	24	60
K0123.51627X30	rosso rubino RAL 3003	con rivestimento in plastica	5	M16	23	31	32	49	12	31,5	73	77,5	110	126	15	26	30
K0123.5162X30	arancio puro RAL 2004	con rivestimento in plastica	5	M16	23	31	32	49	12	31,5	73	77,5	110	126	15	26	30
K0123.5163X30	argento metallizzato	con rivestimento in plastica	5	M16	23	31	32	49	12	31,5	73	77,5	110	126	15	26	30
K0123.51627X40	rosso rubino RAL 3003	con rivestimento in plastica	5	M16	23	31	32	49	12	31,5	73	77,5	110	126	15	26	40
K0123.5162X40	arancio puro RAL 2004	con rivestimento in plastica	5	M16	23	31	32	49	12	31,5	73	77,5	110	126	15	26	40
K0123.5163X40	argento metallizzato	con rivestimento in plastica	5	M16	23	31	32	49	12	31,5	73	77,5	110	126	15	26	40
K0123.51627X50	rosso rubino RAL 3003	con rivestimento in plastica	5	M16	23	31	32	49	12	31,5	73	77,5	110	126	15	26	50
K0123.5162X50	arancio puro RAL 2004	con rivestimento in plastica	5	M16	23	31	32	49	12	31,5	73	77,5	110	126	15	26	50
K0123.5163X50	argento metallizzato	con rivestimento in plastica	5	M16	23	31	32	49	12	31,5	73	77,5	110	126	15	26	50
K0123.51627X60	rosso rubino RAL 3003	con rivestimento in plastica	5	M16	23	31	32	49	12	31,5	73	77,5	110	126	15	26	60
K0123.5162X60	arancio puro RAL 2004	con rivestimento in plastica	5	M16	23	31	32	49	12	31,5	73	77,5	110	126	15	26	60
K0123.5163X60	argento metallizzato	con rivestimento in plastica	5	M16	23	31	32	49	12	31,5	73	77,5	110	126	15	26	60