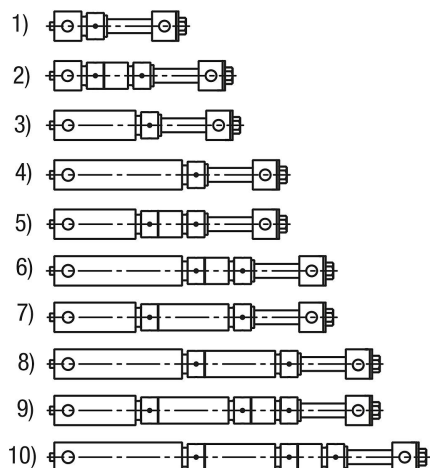
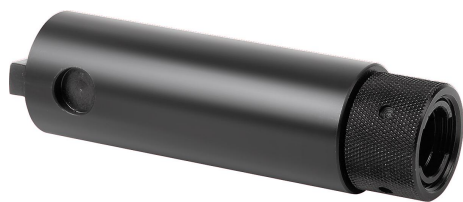


Alberi adattatori

Descrizione articolo/immagini prodotto



Descrizione

Materiale:

Acciaio da bonifica.

Versione:

brunito.

Nota:

Per impostare la larghezza di serraggio.

Fornitura con dado di accoppiamento.

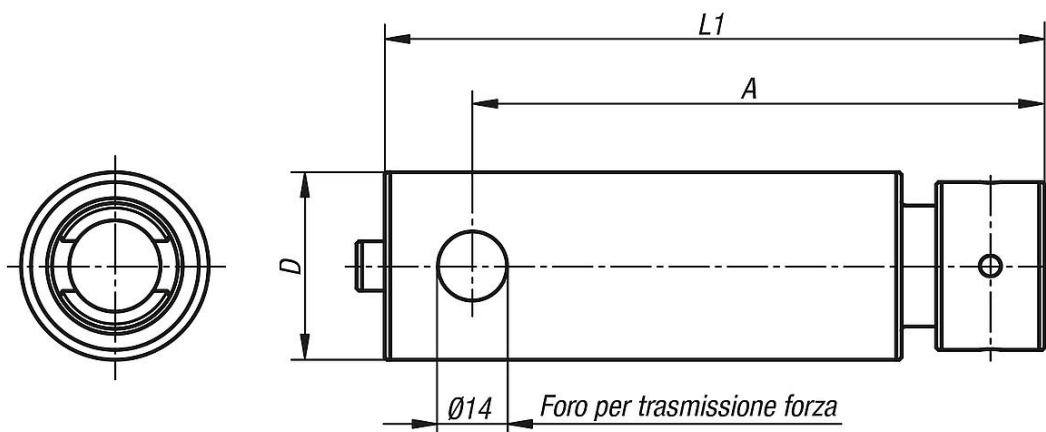
Gli alberi adattatori vengono collegati alle ganasce di serraggio tramite i loro fori laterali.

In ogni morsa di serraggio a 5 assi compatto/KIPPflesX deve essere montato un albero adattatore.

Nota disegno:

- 1) Ampiezza di serraggio 20-72 mm, albero adattatore 60 mm + mandrino filettato
- 2) Ampiezza di serraggio 72-135 mm, albero adattatore 60 mm + albero di prolunga 60 mm + mandrino filettato
- 3) Ampiezza di serraggio 80-140 mm, albero adattatore 120 mm + mandrino filettato
- 4) Ampiezza di serraggio 140-200 mm, albero adattatore 180 mm + mandrino filettato
- 5) Ampiezza di serraggio 140-200 mm, albero adattatore 120 mm + albero di prolunga 60 mm + mandrino filettato
- 6) Ampiezza di serraggio 200-260 mm, albero adattatore 180 mm + albero di prolunga 60 mm + mandrino filettato
- 7) Ampiezza di serraggio 200-260 mm, albero adattatore 120 mm + albero di prolunga 120 mm + mandrino filettato
- 8) Ampiezza di serraggio 260-320 mm, albero adattatore 180 mm + albero di prolunga 120 mm + mandrino filettato
- 9) Ampiezza di serraggio 260-320 mm, albero adattatore 120 mm + albero di prolunga 120 mm + albero di prolunga 60 mm + mandrino filettato
- 10) Ampiezza di serraggio 320-380 mm, albero adattatore 180 mm + albero di prolunga 120 mm + albero di prolunga 60 mm + mandrino filettato

Disegni



Alberi adattatori**Sintesi articoli**

N. ordine	A	D	L1	Intervallo di serraggio
K0991.060	56	38	74	20-80
K0991.120	116	38	134	80-140
K0991.180	176	38	194	140-200