

Maniglie di serraggio ergonomiche

Descrizione articolo/immagini prodotto



Descrizione

Materiale:

Componenti duri in plastica rinforzata con fibra di vetro.

Componenti morbidi in elastomeri termoplastici.

Boccola o perni filettati in acciaio classe di resistenza 5.8 o acciaio inox 1.4305.

Versione:

Acciaio passivato blu.

Acciaio inox non trattato.

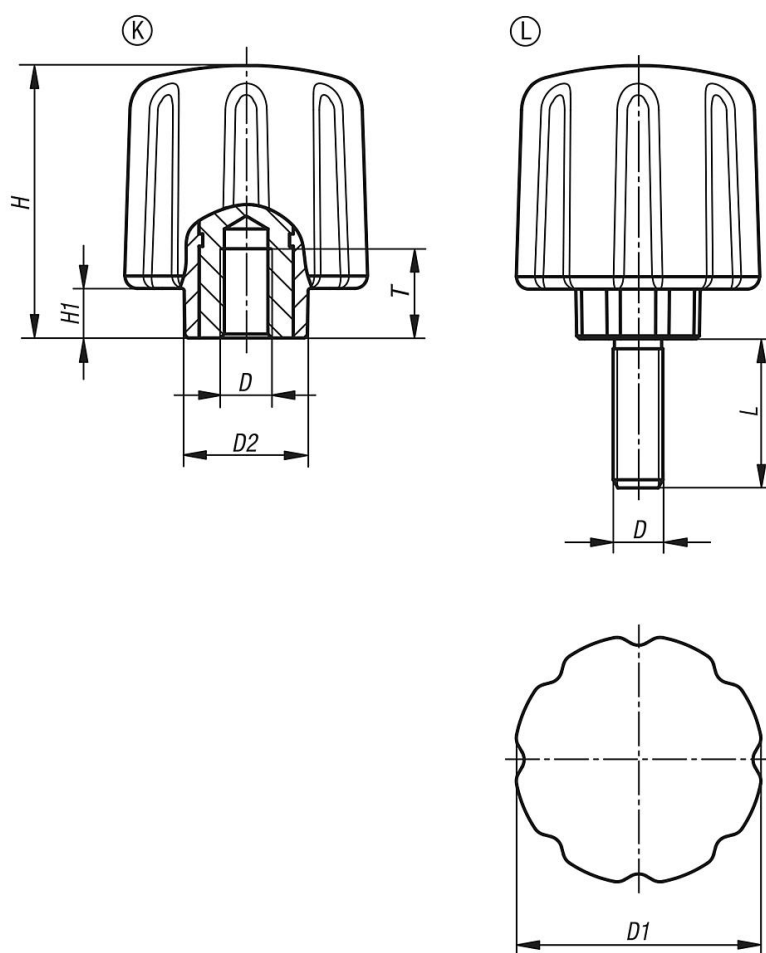
Nota:

Combinazioni di colori standard disponibili:
grigio nerastro RAL 7021 (componenti duri) e
grigio nerastro RAL 7021 (componenti morbidi).

Su richiesta:

Altre versioni.

Disegni



Sintesi articoli

Maniglie di serraggio ergonomiche

Sintesi articoli

Maniglia di serraggio ergonomica con filettatura interna

N. ordine	Forma	Materiale componenti	D	D1	D2	H	H1	T	L
K0779.5006	K	acciaio	M6	50	26	55	10	17	-
K0779.5008	K	acciaio	M8	50	26	55	10	17	-
K0779.5010	K	acciaio	M10	50	26	55	10	17	-
K0779.05006	K	acciaio inox	M6	50	26	55	10	17	-
K0779.05008	K	acciaio inox	M8	50	26	55	10	17	-
K0779.05010	K	acciaio inox	M10	50	26	55	10	17	-
K0779.5006X15	L	acciaio	M6	50	26	55	10	-	15
K0779.5006X20	L	acciaio	M6	50	26	55	10	-	20
K0779.5006X25	L	acciaio	M6	50	26	55	10	-	25
K0779.5006X30	L	acciaio	M6	50	26	55	10	-	30
K0779.5008X20	L	acciaio	M8	50	26	55	10	-	20
K0779.5008X25	L	acciaio	M8	50	26	55	10	-	25
K0779.5008X30	L	acciaio	M8	50	26	55	10	-	30
K0779.5008X40	L	acciaio	M8	50	26	55	10	-	40
K0779.5010X30	L	acciaio	M10	50	26	55	10	-	30
K0779.5010X40	L	acciaio	M10	50	26	55	10	-	40
K0779.5010X50	L	acciaio	M10	50	26	55	10	-	50
K0779.05006X15	L	acciaio inox	M6	50	26	55	10	-	15
K0779.05006X20	L	acciaio inox	M6	50	26	55	10	-	20
K0779.05006X25	L	acciaio inox	M6	50	26	55	10	-	25
K0779.05006X30	L	acciaio inox	M6	50	26	55	10	-	30
K0779.05008X20	L	acciaio inox	M8	50	26	55	10	-	20
K0779.05008X25	L	acciaio inox	M8	50	26	55	10	-	25
K0779.05008X30	L	acciaio inox	M8	50	26	55	10	-	30
K0779.05008X40	L	acciaio inox	M8	50	26	55	10	-	40
K0779.05010X30	L	acciaio inox	M10	50	26	55	10	-	30
K0779.05010X40	L	acciaio inox	M10	50	26	55	10	-	40
K0779.05010X50	L	acciaio inox	M10	50	26	55	10	-	50