

## Ganaschia oscillante Dispositivo di serraggio a 5 assi compatto

Descrizione articolo/immagini prodotto



### Descrizione

#### Materiale:

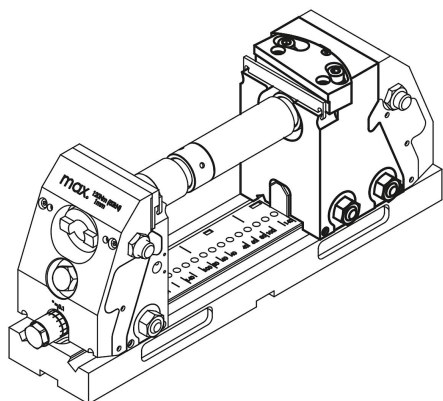
Corpo base in acciaio da cementazione.  
Ganasce per morsa in acciaio per utensili.

#### Versione:

Corpo base brunito.  
Ganasce per morsa temprate, non trattate.

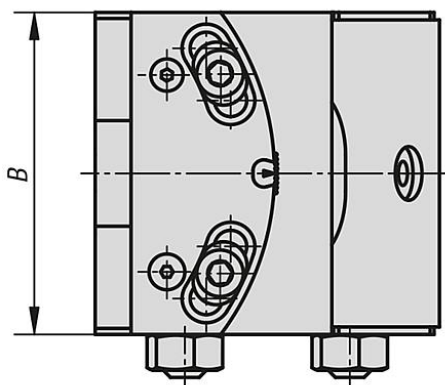
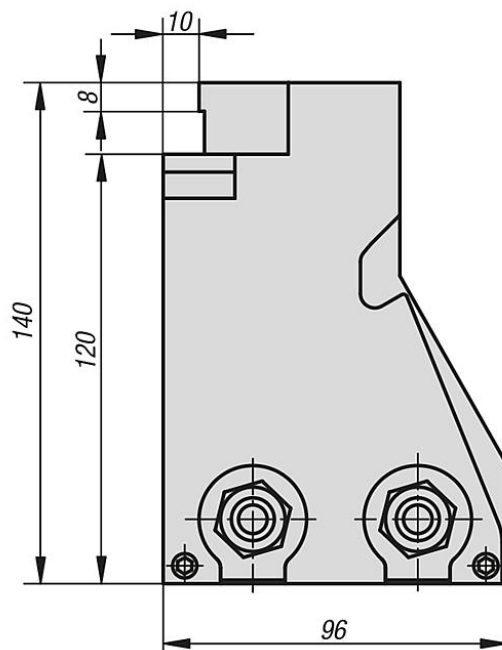
#### Nota:

Le ganasce oscillanti vengono utilizzate per bloccare pezzi da lavorare obliqui.  
Le ganasce delle morse oscillanti possono essere ruotate di  $\pm 4^\circ$ .  
Le ganasce oscillanti possono essere utilizzate anche come ganasce fisse.  
Modello stabile con 2 viti di fissaggio.



# Ganascia oscillante Dispositivo di serraggio a 5 assi compatto

Disegni



## Sintesi articoli

### Ganascia oscillante, Dispositivo di serraggio a 5 assi compatto

N. ordine	B	Peso kg
K0988.09015010	90	6
K0988.12515010	125	8,77