

Supporti in alluminio per spine forma B

Descrizione articolo/immagini prodotto

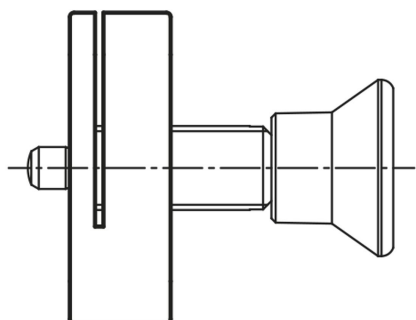
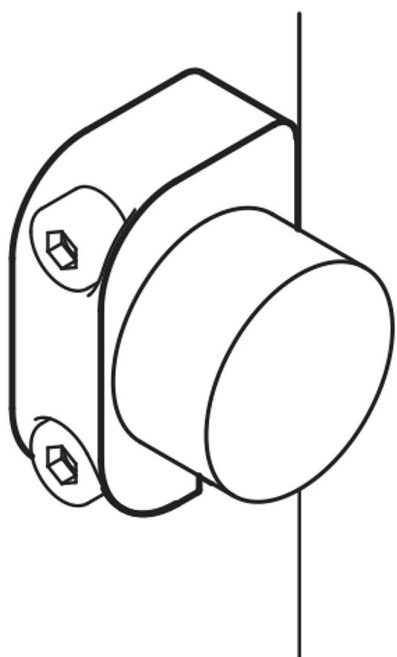


Descrizione

Materiale:
Alluminio 3.2163.

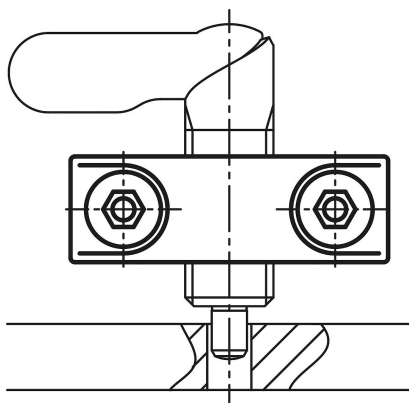
Versione:
colore nero.

Nota:
I supporti rappresentano un ausilio di montaggio per spine di posizione a leva e spine di posizionamento e ne ampliano le possibilità d'impiego. Utilizzabili con viti a testa cilindrica DIN 912 / ISO 4762.

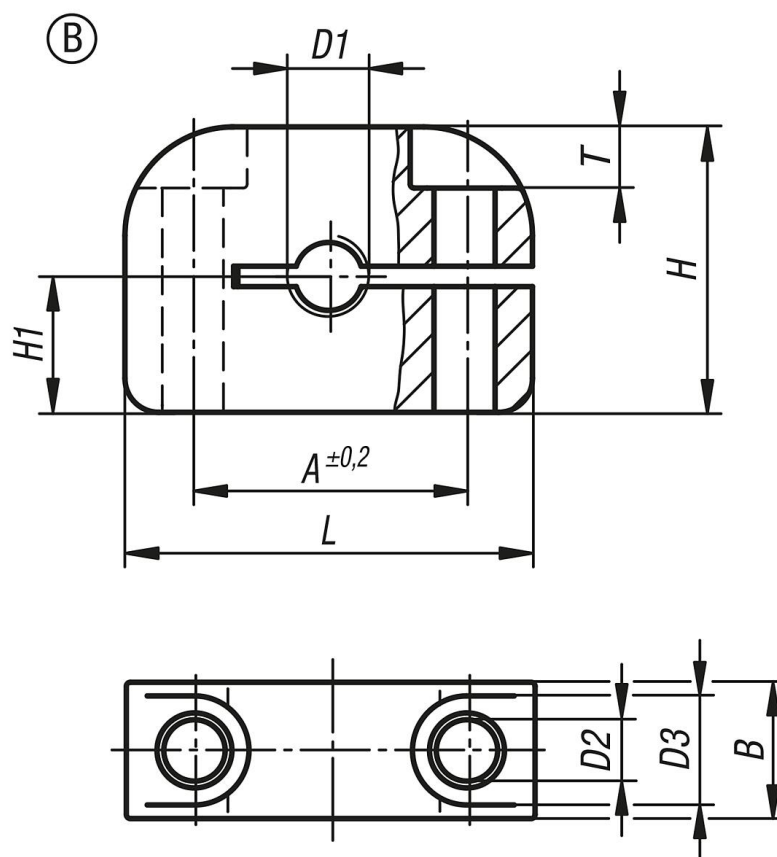


Supporti in alluminio per spine forma B

Descrizione articolo/immagini prodotto



Disegni



Sintesi articoli

N. ordine	Forma	D1	D2	D3	A	B	H	H1	L	T
K0638.406	B	M6	4,5	8	20	10	21	10	30	4,5
K0638.4061	B	M6x0,75	4,5	8	20	10	21	10	30	4,5
K0638.408	B	M8	4,5	8	20	10	21	10	30	4,5
K0638.4081	B	M8x1	4,5	8	20	10	21	10	30	4,5
K0638.410	B	M10	5,5	10	24	12	26	13	36	5,5
K0638.4101	B	M10x1	5,5	10	24	12	26	13	36	5,5
K0638.412	B	M12	5,5	10	24	12	26	13	36	5,5

Supporti in alluminio per spine forma B**Sintesi articoli**

N. ordine	Forma	D1	D2	D3	A	B	H	H1	L	T
K0638.4121	B	M12x1,5	5,5	10	24	12	26	13	36	5,5
K0638.416	B	M16	5,5	10	32	15	29	17	46	5,5
K0638.4161	B	M16x1,5	5,5	10	32	15	29	17	46	5,5
K0638.420	B	M20	5,5	10	32	15	29	17	46	5,5
K0638.4201	B	M20x1,5	5,5	10	32	15	29	17	46	5,5