

Viti con testa zigrinata alte in acciaio e acciaio inox DIN 464

Descrizione articolo/immagini prodotto



Descrizione

Materiale:

Acciaio.

Acciaio inox 1.4305.

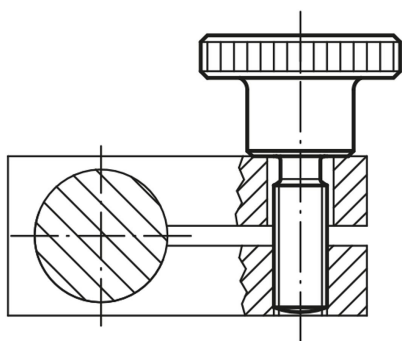
Versione:

Acciaio automatico brunito.

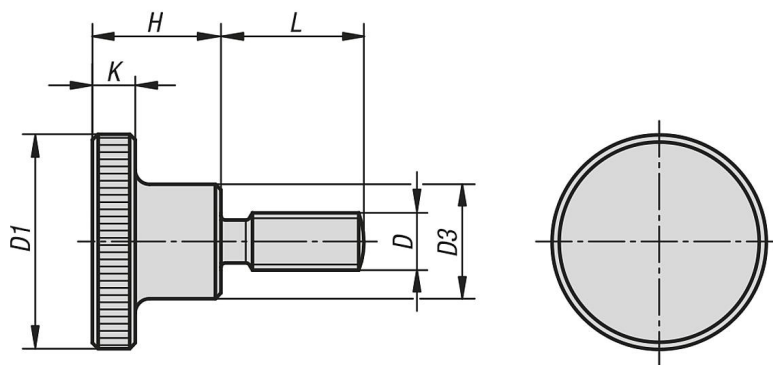
Acciaio inox non trattato.

Nota:

* Con questa lunghezza, la vite con testa zigrinata viene fornita completa di gambo (senza gola di scarico).



Disegni



Sintesi articoli

Viti con testa zigrinata alta in acciaio e acciaio inox DIN 464

N. ordine	Materiale corpo base	D	D1	D3	H	K	L
K0140.04X10	acciaio automatico	M4	16	8	9,5	3,5	10
K0140.04X16	acciaio automatico	M4	16	8	9,5	3,5	16
K0140.04X20	acciaio automatico	M4	16	8	9,5	3,5	20*
K0140.05X10	acciaio automatico	M5	20	10	11,5	4	10
K0140.05X16	acciaio automatico	M5	20	10	11,5	4	16

Viti con testa zigrinata alte in acciaio e acciaio inox DIN 464

Sintesi articoli

N. ordine	Materiale corpo base	D	D1	D3	H	K	L
K0140.05X20	acciaio automatico	M5	20	10	11,5	4	20*
K0140.06X10	acciaio automatico	M6	24	12	15	5	10
K0140.06X16	acciaio automatico	M6	24	12	15	5	16
K0140.06X20	acciaio automatico	M6	24	12	15	5	20
K0140.06X25	acciaio automatico	M6	24	12	15	5	25*
K0140.08X16	acciaio automatico	M8	30	16	18	6	16
K0140.08X20	acciaio automatico	M8	30	16	18	6	20
K0140.08X25	acciaio automatico	M8	30	16	18	6	25
K0140.08X30	acciaio automatico	M8	30	16	18	6	30*
K0140.10X20	acciaio automatico	M10	36	20	23	8	20
K0140.10X25	acciaio automatico	M10	36	20	23	8	25
K0140.10X30	acciaio automatico	M10	36	20	23	8	30
K0140.10X40	acciaio automatico	M10	36	20	23	8	40*
K0140.042X10	acciaio inox	M4	16	8	9,5	3,5	10
K0140.042X16	acciaio inox	M4	16	8	9,5	3,5	16
K0140.042X20	acciaio inox	M4	16	8	9,5	3,5	20*
K0140.052X10	acciaio inox	M5	20	10	11,5	4	10
K0140.052X16	acciaio inox	M5	20	10	11,5	4	16
K0140.052X20	acciaio inox	M5	20	10	11,5	4	20*
K0140.062X10	acciaio inox	M6	24	12	15	5	10
K0140.062X16	acciaio inox	M6	24	12	15	5	16
K0140.062X20	acciaio inox	M6	24	12	15	5	20
K0140.062X25	acciaio inox	M6	24	12	15	5	25*
K0140.082X16	acciaio inox	M8	30	16	18	6	16
K0140.082X20	acciaio inox	M8	30	16	18	6	20
K0140.082X25	acciaio inox	M8	30	16	18	6	25
K0140.082X30	acciaio inox	M8	30	16	18	6	30*
K0140.102X20	acciaio inox	M10	36	20	23	8	20
K0140.102X25	acciaio inox	M10	36	20	23	8	25
K0140.102X30	acciaio inox	M10	36	20	23	8	30
K0140.102X40	acciaio inox	M10	36	20	23	8	40*