

## Pomelli a croce simili a DIN 6335 in alluminio, forma C, foro cieco

Descrizione articolo/immagini prodotto

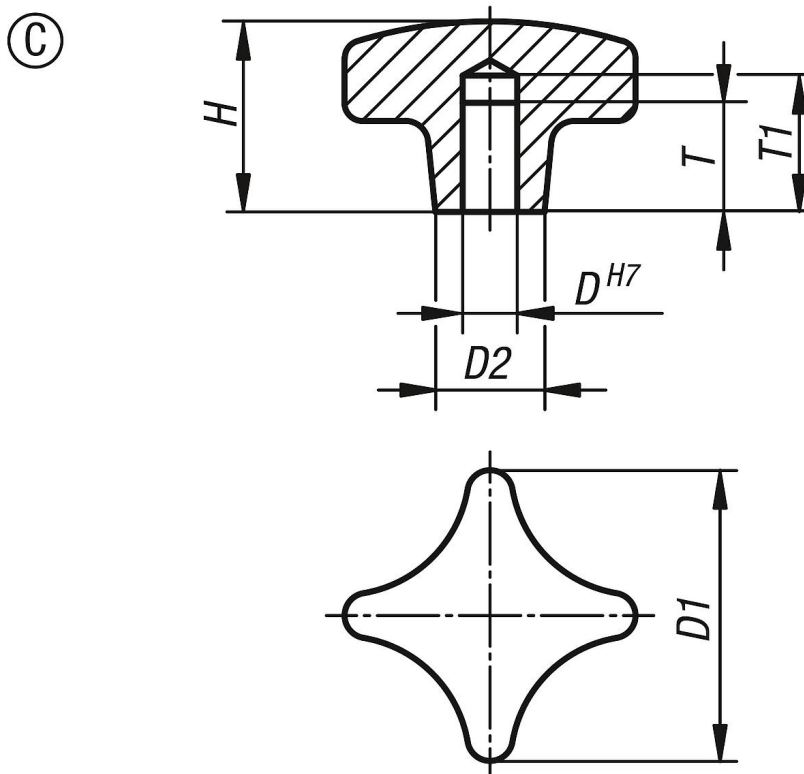


### Descrizione

**Materiale:**  
Alluminio.

**Versione:**  
burattato o rettificato e lucidato.

Disegni



Sintesi articoli

N. ordine	Forma	Superficie	D	D1	D2	H	T	T1
K0145.305010	C	burattato	10	50	18	32	18	21
K0145.306312	C	burattato	12	63	25	40	22	25
K0145.304008	C	burattato	8	40	14	25	15	18
K0145.308016	C	burattato	16	80	25	50	28	32
K0145.3040082	C	lucidato	8	40	14	25	15	18
K0145.3050102	C	lucidato	10	50	18	32	18	21
K0145.3063122	C	lucidato	12	63	25	40	22	25
K0145.3080162	C	lucidato	16	80	25	50	28	32