

Pomelli a croce simili a DIN 6335 in alluminio, forma D, filettatura forata

Descrizione articolo/immagini prodotto

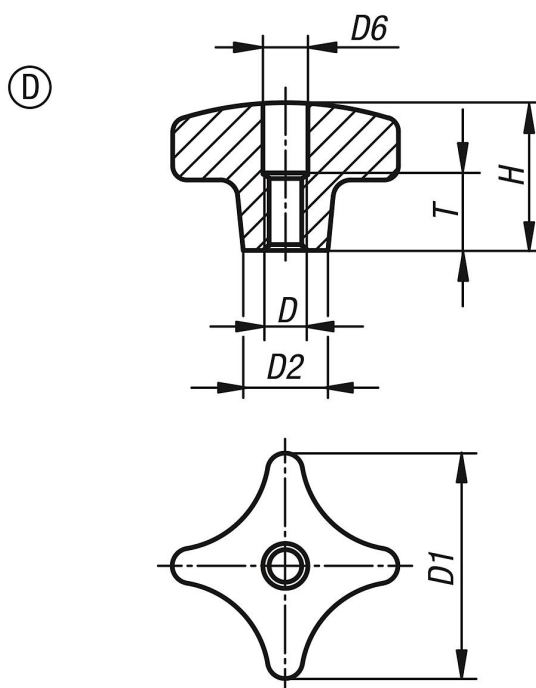


Descrizione

Materiale:
Alluminio.

Versione:
burattato o rettificato e lucidato.

Disegni



Sintesi articoli

N. ordine	Forma	Superficie	D	D1	D2	D6	H	T
K0145.404008	D	burattato	M8	40	14	8,4	25	15
K0145.405010	D	burattato	M10	50	18	10,5	32	18
K0145.406312	D	burattato	M12	63	25	13	40	22
K0145.408016	D	burattato	M16	80	25	17	50	28
K0145.4040082	D	lucidato	M8	40	14	8,4	25	15
K0145.4050102	D	lucidato	M10	50	18	10,5	32	18
K0145.4063122	D	lucidato	M12	63	25	13	40	22
K0145.4080162	D	lucidato	M16	80	25	17	50	28