

Pomelli a croce simili a DIN 6335 in acciaio inox, forma B, foro continuo

Descrizione articolo/immagini prodotto



Descrizione

Materiale:

Acciaio inox 1.4308.

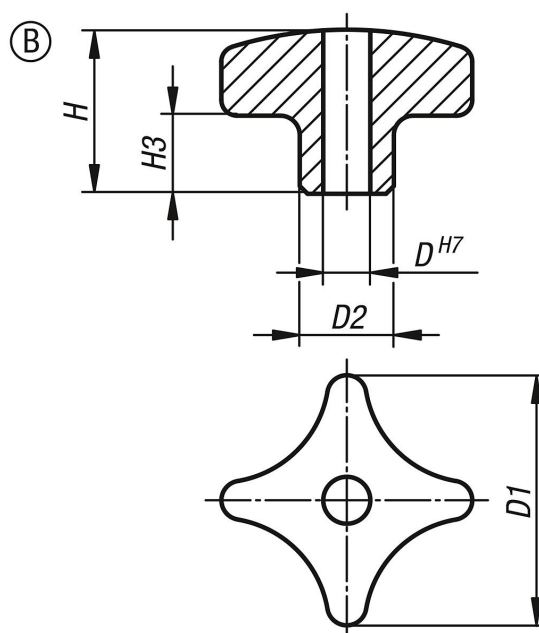
Versione:

rettificato e lucidato o sabbiato.

Su richiesta:

Pomelli a croce in acciaio inox con filettatura esterna.

Disegni



Sintesi articoli

N. ordine	Forma	Superficie corpo base	D=Foro	D1	D2	H=Altezza	H3
K0146.2032062	B	lucidato	6	32	12	21	10
K0146.2040082	B	lucidato	8	40	14	26	14
K0146.2050102	B	lucidato	10	50	18	34	20
K0146.2063122	B	lucidato	12	63	20	42	25
K0146.2032063	B	sabbiato	6	32	12	21	10
K0146.2040083	B	sabbiato	8	40	14	26	14
K0146.2050103	B	sabbiato	10	50	18	34	20
K0146.2063123	B	sabbiato	12	63	20	42	25