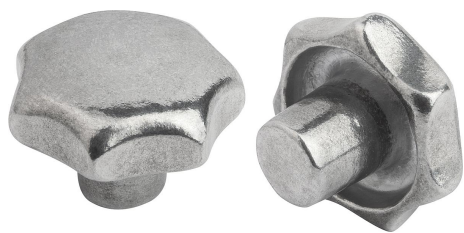


Pomelli a lobi simili a DIN 6336 in alluminio, forma A, pezzo grezzo

Descrizione articolo/immagini prodotto



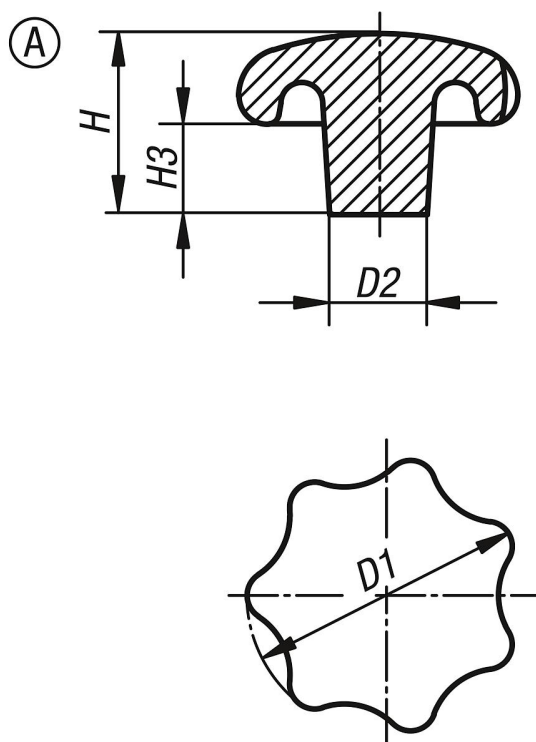
Descrizione

Materiale:
Alluminio.

Versione:
burattato.
Non trattato.

Su richiesta:
Pomelli a lobi non trattati (non burattati).

Disegni



Sintesi articoli

Manopole a lobi simili a DIN 6336 in alluminio

N. ordine	Forma	Superficie corpo base	D1	D2	H	H3
K0149.14008	A	burattato	40	14	26	13
K0149.15010	A	burattato	50	18	34	17
K0149.16312	A	burattato	63	20	42	21
K0149.18016	A	burattato	80	25	52	25

