

Pomelli a lobi simili a DIN 6336 in alluminio, forma C, foro cieco

Descrizione articolo/immagini prodotto

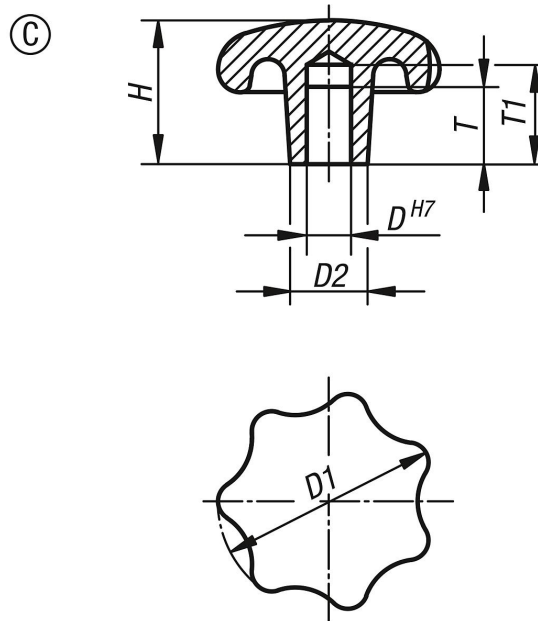


Descrizione

Materiale:
Alluminio.

Versione:
burattato o rettificato e lucidato.

Disegni



Sintesi articoli

N. ordine	Forma	Superficie corpo base	D	D1	D2	H	T	T1
K0149.34008	C	burattato	8	40	14	25	15	18
K0149.35010	C	burattato	10	50	18	32	18	21
K0149.36312	C	burattato	12	63	20	40	22	25
K0149.38016	C	burattato	16	80	25	50	28	32
K0149.340082	C	lucidato	8	40	14	25	15	18
K0149.350102	C	lucidato	10	50	18	32	18	21
K0149.363122	C	lucidato	12	63	20	40	22	25
K0149.380162	C	lucidato	16	80	25	50	28	32