

Pomelli a lobi simili a DIN 6336 in alluminio, forma D, filettatura forata

Descrizione articolo/immagini prodotto



Descrizione

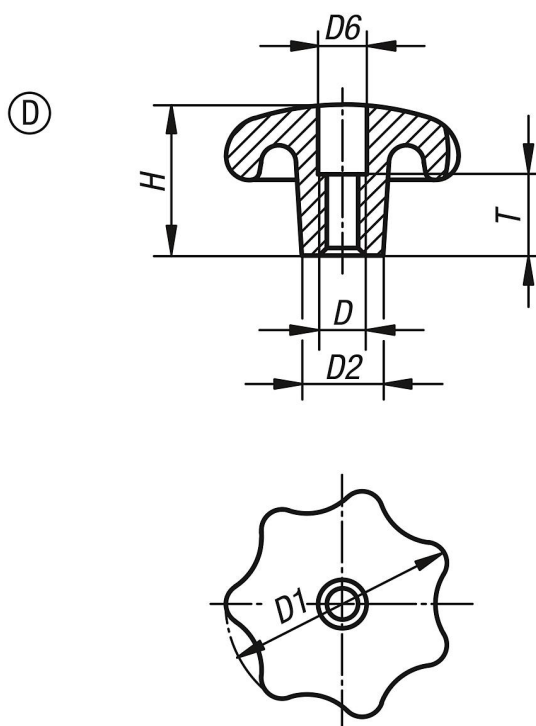
Materiale:

Alluminio.

Versione:

burattato o rettificato e lucidato.

Disegni



Sintesi articoli

N. ordine	Forma	Superficie corpo base	D	D1	D2	D6	H	T
K0149.44008	D	burattato	M8	40	14	8,4	25	12
K0149.45010	D	burattato	M10	50	18	10,5	32	16
K0149.46312	D	burattato	M12	63	20	13	40	20
K0149.48016	D	burattato	M16	80	25	17	50	30
K0149.440082	D	lucidato	M8	40	14	8,4	25	12
K0149.450102	D	lucidato	M10	50	18	10,5	32	16
K0149.463122	D	lucidato	M12	63	20	13	40	20
K0149.480162	D	lucidato	M16	80	25	17	50	30