

Pomelli a lobi simili a DIN 6336 in acciaio inox, forma B, foro continuo

Descrizione articolo/immagini prodotto



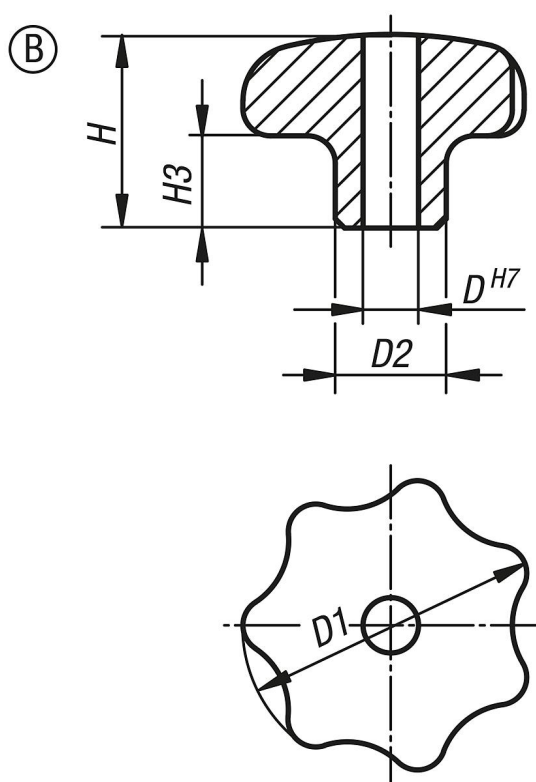
Descrizione

Materiale:
Acciaio inox 1.4308.

Versione:
rettificato e lucidato o sabbiato.

Su richiesta:
Manopole a lobi in acciaio inox con filettatura esterna.

Disegni



Sintesi articoli

Manopole a lobi simili a DIN 6336 in acciaio inox

N. ordine	Forma	Superficie corpo base	D	D1	D2	H	H3
K0150.232062	B	lucidato	6	32	12	21	10
K0150.240082	B	lucidato	8	40	14	26	13
K0150.250102	B	lucidato	10	50	18	34	17
K0150.263122	B	lucidato	12	63	20	42	21
K0150.232063	B	sabbiata	6	32	12	21	10
K0150.240083	B	sabbiata	8	40	14	26	13
K0150.250103	B	sabbiata	10	50	18	34	17
K0150.263123	B	sabbiata	12	63	20	42	21

