

# Pomelli a lobi simili a DIN 6336 in acciaio inox, forma D, filettatura forata

Descrizione articolo/immagini prodotto



## Descrizione

### Materiale:

Acciaio inox 1.4308.

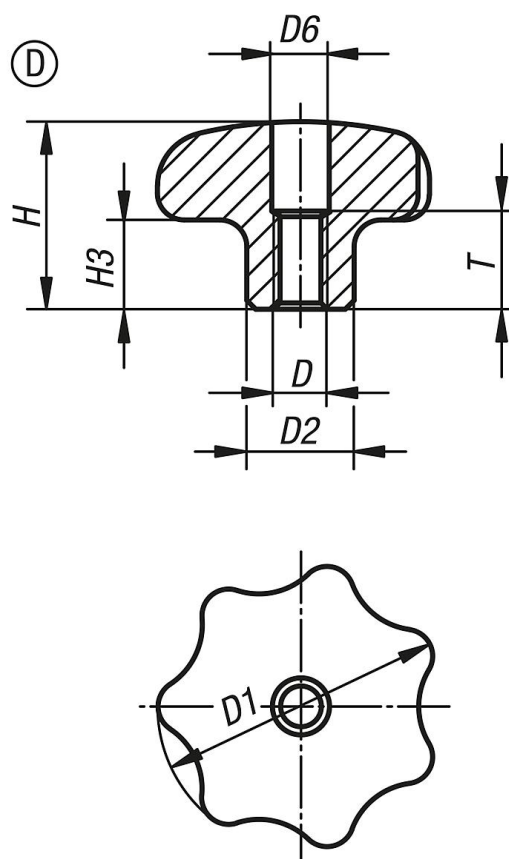
### Versione:

rettificato e lucidato o sabbiato.

### Su richiesta:

Manopole a lobi in acciaio inox con filettatura esterna.

## Disegni



## Sintesi articoli

N. ordine	Forma	Superficie corpo base	D	D1	D2	D6	H	H3	T
K0150.432062	D	lucidato	M6	32	12	6,4	21	10	11
K0150.440082	D	lucidato	M8	40	14	8,4	26	13	14
K0150.450102	D	lucidato	M10	50	18	10,5	34	17	18
K0150.463122	D	lucidato	M12	63	20	13	42	21	22
K0150.432063	D	sabbiato	M6	32	12	6,4	21	10	11
K0150.440083	D	sabbiato	M8	40	14	8,4	26	13	14
K0150.450103	D	sabbiato	M10	50	18	10,5	34	17	18
K0150.463123	D	sabbiato	M12	63	20	13	42	21	22

