

## Pomelli a lobi simili a DIN 6336, filettatura interna, forma K

Descrizione articolo/immagini prodotto



### Descrizione

#### Materiale:

Resina termoindurente PF 31, colore nero.  
Bussola in acciaio zincato, passivato blu.

#### Versione:

Finitura lucida.

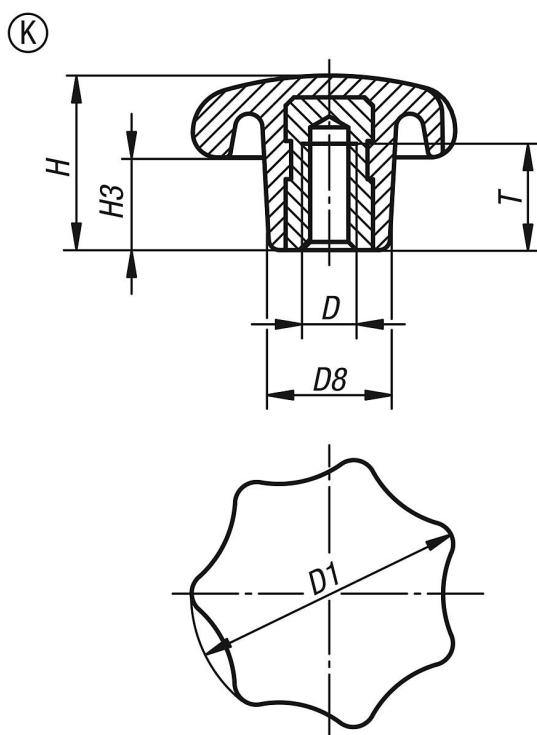
#### Nota:

Nel modello K0152.22004 la bussola è in ottone.

#### Su richiesta:

Altri colori.

### Disegni



### Sintesi articoli

N. ordine	Forma	D	D1	D8	H	H3	T
K0152.22004	K	M4	20	10	13	7	6,5
K0152.22505	K	M5	25	12	16	8	9,5
K0152.23206	K	M6	32	14	20	10	12
K0152.24008	K	M8	40	18	25	13	14
K0152.25010	K	M10	50	22	32	17	18
K0152.26312	K	M12	63	26	40	21	22
K0152.28016	K	M16	80	35	50	25	30

