

Maniglie a leva in plastica ergonomiche con filettatura esterna, inserto filettato in acciaio inox

Descrizione articolo/immagini prodotto



Disinnestare
tramite sollevamento



Descrizione

Materiale:

Impugnatura:

componente duro in plastica rinforzata e ghiera dentata in zinco pressofuso.

Componente morbido in elastomero termoplastico.

Parti metalliche: Acciaio inox, 1.4305.

Versione:

Parti metalliche in acciaio non trattate.

Nota:

Combinazioni di colori standard disponibili:

nero grafite RAL 9011 (componenti duri) e

grigio nerastro RAL 7021 (componenti morbidi).

Con i componenti morbidi si ottiene un effetto antisdrucchiolo della parte operativa.

La struttura chiusa offre protezione sufficiente contro lo sporco. La struttura è stata

sviluppata in modo specifico per le esigenze di una presa ergonomica della mano.

Il pulsante di sgancio facilita il disinnesto e consente quindi un comodo utilizzo dell'impugnatura.

Per $L \geq 60$ mm la lunghezza della filettatura è di 60 mm.

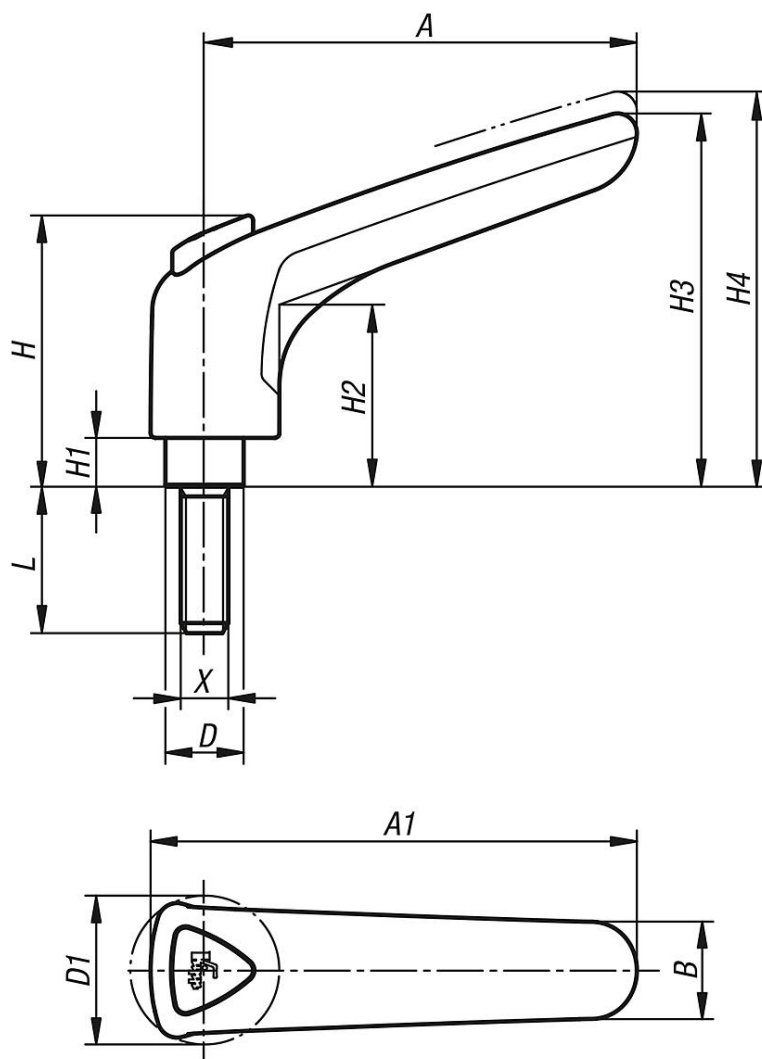
Su richiesta:

Altre filettature esterne, lunghezze delle viti, combinazioni di colori e modelli speciali.

Su richiesta, la grandezza "H1" è disponibile in altre lunghezze con sovrapprezzo.

Maniglie a leva in plastica ergonomiche con filettatura esterna, inserto filettato in acciaio inox

Disegni



Sintesi articoli

| N. ordine | X | D | D1 | H | H1 | H2 | H3 | H4 | A | A1 | B | Numero denti | L |
|---------------|-----|----|------|------|----|------|------|----|------|------|----|--------------|----|
| K0982.3081X20 | M8 | 16 | 30,5 | 55,6 | 10 | 37,3 | 76,5 | 81 | 88,5 | 99,5 | 20 | 22 | 20 |
| K0982.3081X25 | M8 | 16 | 30,5 | 55,6 | 10 | 37,3 | 76,5 | 81 | 88,5 | 99,5 | 20 | 22 | 25 |
| K0982.3081X30 | M8 | 16 | 30,5 | 55,6 | 10 | 37,3 | 76,5 | 81 | 88,5 | 99,5 | 20 | 22 | 30 |
| K0982.3081X40 | M8 | 16 | 30,5 | 55,6 | 10 | 37,3 | 76,5 | 81 | 88,5 | 99,5 | 20 | 22 | 40 |
| K0982.3081X50 | M8 | 16 | 30,5 | 55,6 | 10 | 37,3 | 76,5 | 81 | 88,5 | 99,5 | 20 | 22 | 50 |
| K0982.3081X60 | M8 | 16 | 30,5 | 55,6 | 10 | 37,3 | 76,5 | 81 | 88,5 | 99,5 | 20 | 22 | 60 |
| K0982.3101X20 | M10 | 16 | 30,5 | 55,6 | 10 | 37,3 | 76,5 | 81 | 88,5 | 99,5 | 20 | 22 | 20 |
| K0982.3101X25 | M10 | 16 | 30,5 | 55,6 | 10 | 37,3 | 76,5 | 81 | 88,5 | 99,5 | 20 | 22 | 25 |
| K0982.3101X30 | M10 | 16 | 30,5 | 55,6 | 10 | 37,3 | 76,5 | 81 | 88,5 | 99,5 | 20 | 22 | 30 |
| K0982.3101X40 | M10 | 16 | 30,5 | 55,6 | 10 | 37,3 | 76,5 | 81 | 88,5 | 99,5 | 20 | 22 | 40 |
| K0982.3101X50 | M10 | 16 | 30,5 | 55,6 | 10 | 37,3 | 76,5 | 81 | 88,5 | 99,5 | 20 | 22 | 50 |
| K0982.3101X60 | M10 | 16 | 30,5 | 55,6 | 10 | 37,3 | 76,5 | 81 | 88,5 | 99,5 | 20 | 22 | 60 |

Maniglie a leva in plastica ergonomiche con filettatura esterna, inserto filettato in acciaio inox

Sintesi articoli
