

Pomelli a lobi, forma K, con boccola filettata sporgente in acciaio

Descrizione articolo/immagini prodotto



Descrizione

Materiale:

Resina termoplastica, colore nero.

Parti metalliche in acciaio classe di resistenza 5.8 o acciaio inox 1.4305.

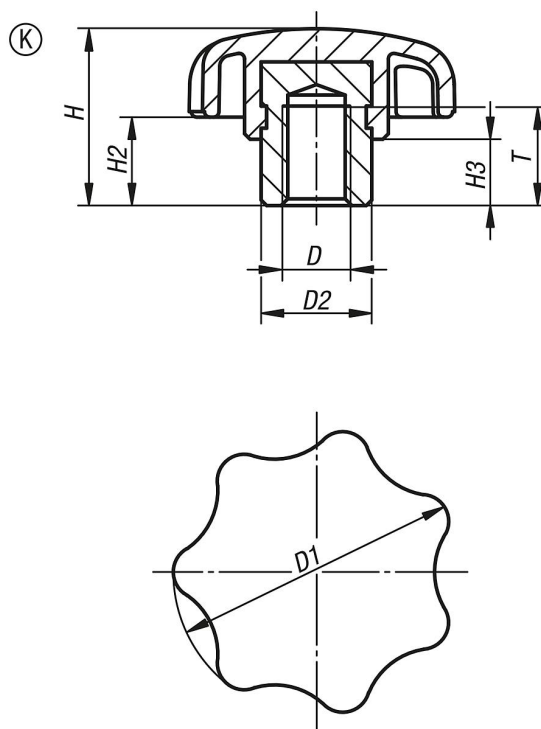
Versione:

Parti in acciaio passivate blu o acciaio inox non trattato.

Nota:

I pomelli a lobi con bussola in acciaio sporgente nelle versioni a foro cieco o a filettatura interna sono adatti soprattutto per i collegamenti a perno trasversale.

Disegni



Sintesi articoli

N. ordine	Forma	Materiale componenti	D	D1	D2	H	H2	H3	T
K0153.205	K	acciaio	M5	25	10	17	9	7	9
K0153.206	K	acciaio	M6	32	13,5	21	11	9,5	12
K0153.2061	K	acciaio	M6	40	13,5	25	13	10	12
K0153.208	K	acciaio	M8	40	13,5	25	13	10	12
K0153.2081	K	acciaio	M8	50	19	32	17	12	17
K0153.210	K	acciaio	M10	50	19	32	17	12	17
K0153.2101	K	acciaio	M10	63	19	37	18	12	17
K0153.212	K	acciaio	M12	63	19	37	18	12	17
K0153.216	K	acciaio	M16	63	23	40	21	15	23

Pomelli a lobi, forma K, con boccola filettata sporgente in acciaio**Sintesi articoli**

N. ordine	Forma	Materiale componenti	D	D1	D2	H	H2	H3	T
K0153.305	K	acciaio inox	M5	25	10	17	9	7	9
K0153.306	K	acciaio inox	M6	32	13,5	21	11	9,5	12
K0153.3061	K	acciaio inox	M6	40	13,5	25	13	10	12
K0153.308	K	acciaio inox	M8	40	13,5	25	13	10	12
K0153.3081	K	acciaio inox	M8	50	19	32	17	12	17
K0153.310	K	acciaio inox	M10	50	19	32	17	12	17
K0153.3101	K	acciaio inox	M10	63	19	37	18	12	17
K0153.312	K	acciaio inox	M12	63	19	37	18	12	17
K0153.316	K	acciaio inox	M16	63	23	40	21	15	23