

Pomelli a lobi soft, forma K

Descrizione articolo/immagini prodotto



Descrizione

Materiale:

Corpo base in resina termoplastica dura.
Rivestimento in resina termoplastica morbida.
Boccola e/o gambo filettato in acciaio 5.8.

Versione:

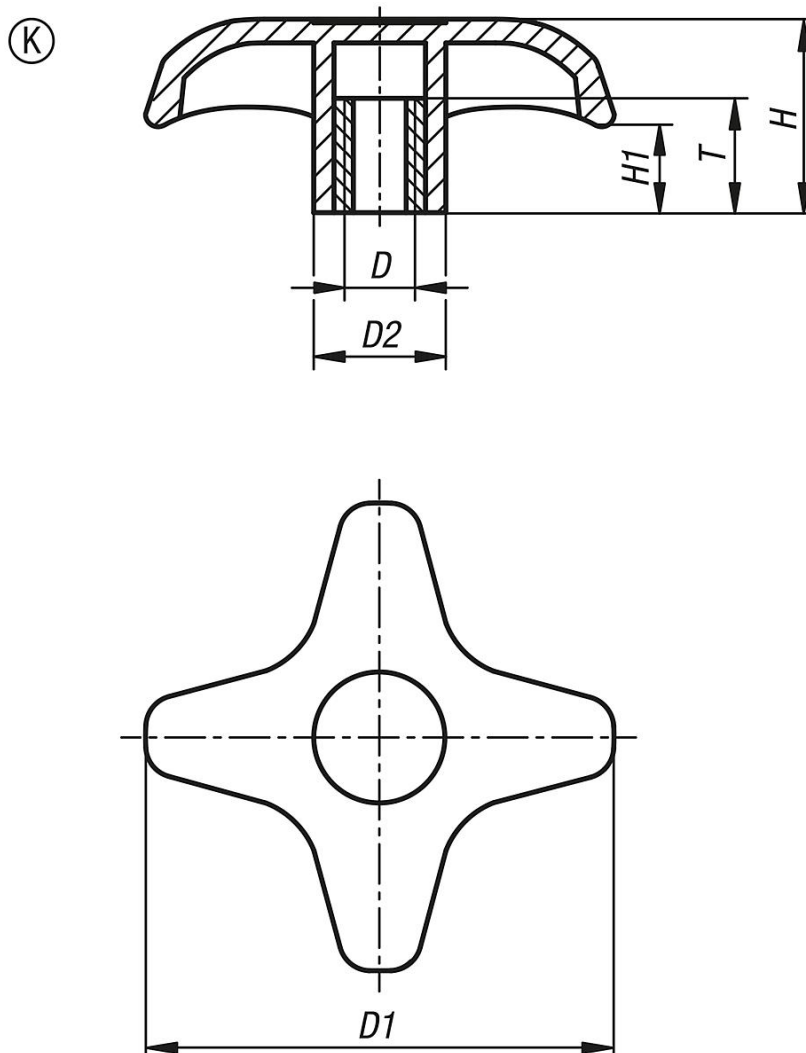
Corpo base, rivestimento colore nero.
Boccola e/o gambo filettato zincati.

Nota:

I pomelli a croce con componenti morbidi sull'impugnatura combinano la stabilità delle impugnature tradizionali in termoplastica e la gradevolezza al tatto della superficie morbida.

Il morbido rivestimento del pomello crea una superficie che facilita la presa e impedisce lo scivolamento. In questo modo si ottengono anche forze di serraggio maggiori senza danni per la pelle.

Disegni



Pomelli a lobi soft, forma K**Sintesi articoli**

N. ordine	Forma	D	D1	D2	H	H1	T
K0613.5108	K	M8	51	15	22	10	13
K0613.5110	K	M10	51	15	22	10	13
K0613.7608	K	M8	76	19,5	28	13,5	20
K0613.7610	K	M10	76	19,5	28	13,5	20
K0613.7612	K	M12	76	19,5	28	13,5	20