

Pomelli a lobi simili a DIN 6336, filettatura interna con coperchio, forma K

Descrizione articolo/immagini prodotto



Descrizione

Materiale:

Resina termoplastica nera, bussola in acciaio.

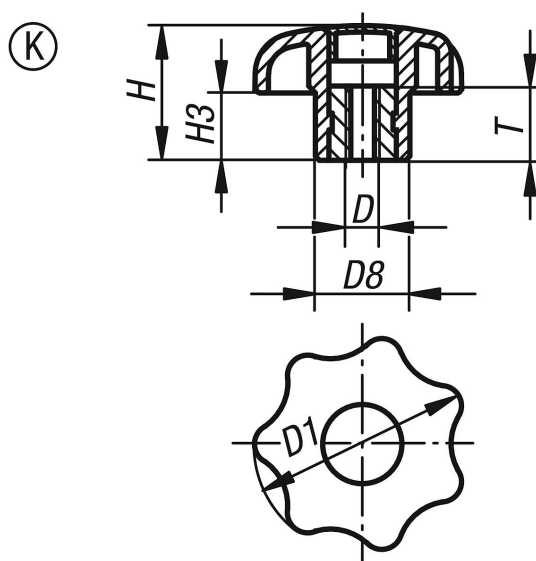
Versione:

Bussola zincata, passivata blu.

Su richiesta:

Altri colori e/o scritte come logo aziendali o pittogrammi.

Disegni



Sintesi articoli

N. ordine	Forma	Colore coperchio	D	D1	D8	H	H3	T
K0155.204	K	nero	M4	25	12	16	8	10
K0155.2045	K	grigio luce RAL 7035	M4	25	12	16	8	10
K0155.2046	K	rosso traffico RAL 3020	M4	25	12	16	8	10
K0155.2047	K	giallo navone RAL 1021	M4	25	12	16	8	10
K0155.205	K	nero	M5	25	12	16	8	10
K0155.2055	K	grigio luce RAL 7035	M5	25	12	16	8	10
K0155.2056	K	rosso traffico RAL 3020	M5	25	12	16	8	10
K0155.2057	K	giallo navone RAL 1021	M5	25	12	16	8	10
K0155.2061	K	nero	M6	25	12	16	8	10
K0155.20615	K	grigio luce RAL 7035	M6	25	12	16	8	10
K0155.20616	K	rosso traffico RAL 3020	M6	25	12	16	8	10
K0155.20617	K	giallo navone RAL 1021	M6	25	12	16	8	10
K0155.2051	K	nero	M5	32	14	20	10	10
K0155.20515	K	grigio luce RAL 7035	M5	32	14	20	10	10
K0155.20516	K	rosso traffico RAL 3020	M5	32	14	20	10	10
K0155.20517	K	giallo navone RAL 1021	M5	32	14	20	10	10
K0155.206	K	nero	M6	32	14	20	10	10
K0155.2065	K	grigio luce RAL 7035	M6	32	14	20	10	10
K0155.2066	K	rosso traffico RAL 3020	M6	32	14	20	10	10
K0155.2067	K	giallo navone RAL 1021	M6	32	14	20	10	10
K0155.208	K	nero	M8	40	18	25	13	14
K0155.2085	K	grigio luce RAL 7035	M8	40	18	25	13	14

Pomelli a lobi simili a DIN 6336, filettatura interna con coperchio, forma

K

Sintesi articoli

N. ordine	Forma	Colore coperchio	D	D1	D8	H	H3	T
K0155.2086	K	rosso traffico RAL 3020	M8	40	18	25	13	14
K0155.2087	K	giallo navone RAL 1021	M8	40	18	25	13	14
K0155.2101	K	nero	M10	40	18	25	13	14
K0155.21015	K	grigio luce RAL 7035	M10	40	18	25	13	14
K0155.21016	K	rosso traffico RAL 3020	M10	40	18	25	13	14
K0155.21017	K	giallo navone RAL 1021	M10	40	18	25	13	14
K0155.2081	K	nero	M8	50	22	32	17	14
K0155.20815	K	grigio luce RAL 7035	M8	50	22	32	17	14
K0155.20816	K	rosso traffico RAL 3020	M8	50	22	32	17	14
K0155.20817	K	giallo navone RAL 1021	M8	50	22	32	17	14
K0155.210	K	nero	M10	50	22	32	17	14
K0155.2105	K	grigio luce RAL 7035	M10	50	22	32	17	14
K0155.2106	K	rosso traffico RAL 3020	M10	50	22	32	17	14
K0155.2107	K	giallo navone RAL 1021	M10	50	22	32	17	14
K0155.2121	K	nero	M12	50	22	32	17	18
K0155.21215	K	grigio luce RAL 7035	M12	50	22	32	17	18
K0155.21216	K	rosso traffico RAL 3020	M12	50	22	32	17	18
K0155.21217	K	giallo navone RAL 1021	M12	50	22	32	17	18
K0155.2102	K	nero	M10	63	26	40	21	14
K0155.21025	K	grigio luce RAL 7035	M10	63	26	40	21	14
K0155.21026	K	rosso traffico RAL 3020	M10	63	26	40	21	14
K0155.21027	K	giallo navone RAL 1021	M10	63	26	40	21	14
K0155.212	K	nero	M12	63	26	40	21	18
K0155.2125	K	grigio luce RAL 7035	M12	63	26	40	21	18
K0155.2126	K	rosso traffico RAL 3020	M12	63	26	40	21	18
K0155.2127	K	giallo navone RAL 1021	M12	63	26	40	21	18
K0155.216	K	nero	M16	63	26	40	21	18
K0155.2165	K	grigio luce RAL 7035	M16	63	26	40	21	18
K0155.2166	K	rosso traffico RAL 3020	M16	63	26	40	21	18
K0155.2167	K	giallo navone RAL 1021	M16	63	26	40	21	18