

## Piedini di appoggio rotondi con dado esagonale

Descrizione articolo/immagini prodotto



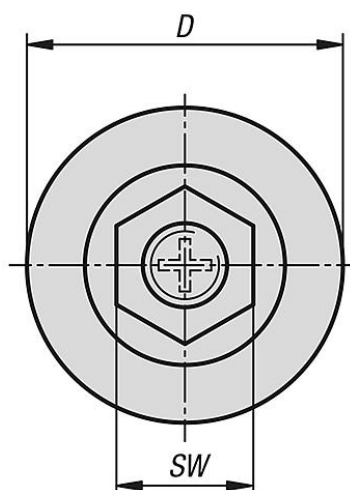
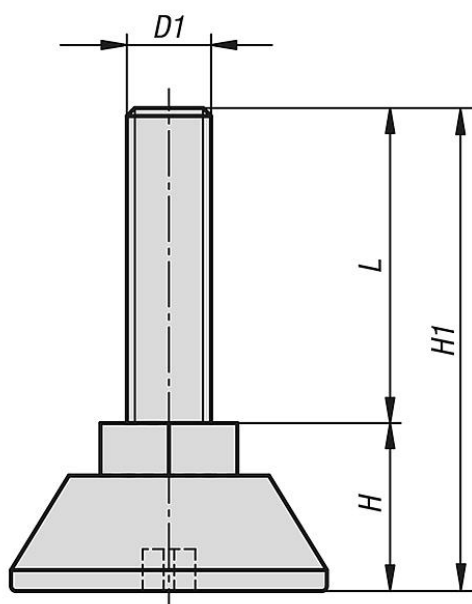
### Descrizione

**Materiale:**  
Poliamide.  
Vite in acciaio.

**Versione:**  
colore nero.  
Vite zincata.

**Nota:**  
Piedino di appoggio dotato di dado esagonale e intaglio a croce sulla base per facilitare il montaggio.  
Modello rigido.

### Disegni



## Piedini di appoggio rotondi con dado esagonale

### Sintesi articoli

#### Piedini di appoggio rotondi con dado esagonale

N. ordine	D	D1	H	H1	L	SW	Carico ammissibile max. kN (solo con carico statico)
K0675.3006X020	30	M6	16	36	20	13	3
K0675.3006X030	30	M6	16	46	30	13	3
K0675.3008X015	30	M8	16	31	15	13	3
K0675.3008X020	30	M8	16	36	20	13	3
K0675.3008X025	30	M8	16	41	25	13	3
K0675.3008X030	30	M8	16	46	30	13	3
K0675.3008X040	30	M8	16	56	40	13	3
K0675.4708X015	47	M8	16	31	15	13	4
K0675.4708X020	47	M8	16	36	20	13	4
K0675.4708X030	47	M8	16	46	30	13	4
K0675.4708X040	47	M8	16	56	40	13	4
K0675.4710X020	47	M10	16	36	20	17	4
K0675.4710X030	47	M10	16	46	30	17	4