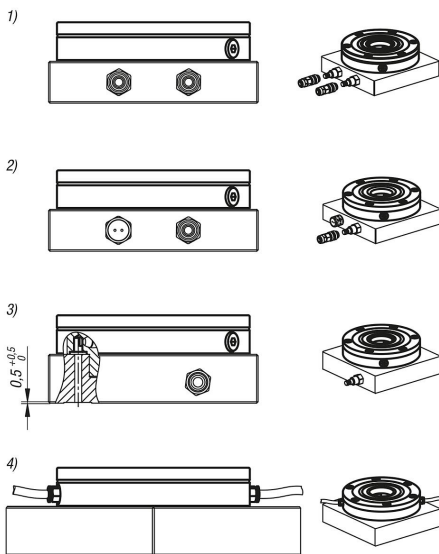


Modulo di serraggio UNILOCK ERGO 138

Descrizione articolo/immagini prodotto



Descrizione

Materiale:

Acciaio da bonifica.

Versione:

Superfici funzionali temprate e rettificate.

Nota:

I moduli di serraggio UNILOCK possono essere montati in tavole macchina, dispositivi (piastre, cubi, colonne, ecc.) con o senza sporgenza in tutte le posizioni. Il comando pneumatico dei moduli di serraggio può avvenire singolarmente o congiuntamente.

In questo modo, è possibile creare un sistema di bloccaggio a punto zero individuale. La struttura modulare permette di adattare in modo ottimale il numero e la distanza dei moduli di serraggio al processo di serraggio. I tempi di allestimento si accorciano sensibilmente prolungando così la durata delle macchine.

Grazie alla struttura compatta delle morse mobili piatte, si ottiene un'altezza di montaggio dei moduli di serraggio molto bassa.

Le forze di serraggio elevate vengono prodotte dal pacchetto di molle integrato (l'unità è serrata senza pressione).

Il processo di sblocco è pneumatico.

Anche in caso di calo della pressione o fluttuazioni nell'alimentazione di aria compressa, viene mantenuta l'intera forza di trazione.

Tutti i moduli di serraggio hanno una funzione turbo come standard. Un breve impulso d'aria sulla presa dell'aria "Turbo" aumenta sensibilmente la forza di trazione normale raggiunta con le molle. Pertanto i moduli di serraggio sono perfetti per le lavorazioni pesanti.

Si consiglia di utilizzare la funzione turbo per ottenere la massima forza di trazione.

Con i bulloni di fissaggio UNILOCK e le viti M10, M12, M16 si possono ottenere le seguenti forze di serraggio:

- forza di serraggio (M10) 35.000 N
- forza di serraggio (M12) 50.000 N
- forza di serraggio (M16) 75.000N

Forza di serraggio con vite a testa cilindrica DIN EN ISO 4762 -12.9.

I bulloni di fissaggio possono essere serrati solo in combinazione con un'unità di cambio montata nel modulo di serraggio.

I bulloni di fissaggio di dimensioni uniformi per tutti i moduli di serraggio e la compatibilità con il sistema di bloccaggio a 5 assi del modulo 80 permettono combinazioni diverse per varie possibilità d'uso.

I moduli di serraggio ERGO sono disponibili con e senza protezione antitorsione.

Dati tecnici:

- Forza di trazione con turbo di 18 kN.
- Pressione sistema: 6bar, aria oliata.
- Precisione di ripetibilità $\leq 0,005$ mm.

Modulo di serraggio UNILOCK ERGO 138

Descrizione articolo/immagini prodotto

- Intervallo di temperature da 5° a 60° C.
- Collegamento opzionale per aria di pulizia.

Vantaggi:

- Struttura piana compatta grazie a una valvola a cassetto piana.
- Funzione turbo come standard.
- Precisione di ripetibilità $\leq 0,005$ mm.
- Posizionamento tramite cono corto.
- Elevata forza di trazione.
- Ottimizzazione del tempo di allestimento.

Fornitura:

- 1x modulo di serraggio.
- 1x O-Ring $\varnothing 95 \times 1,5$.
- 2x O-Ring $\varnothing 8 \times 2$ per l'alimentazione di componenti.
- 6x viti di fissaggio.
- 6x tappi di copertura per viti di fissaggio.

Accessori:

- Bullone di fissaggio K0967.
- Perno di protezione per moduli di serraggio K1010.
- Copertura per moduli di serraggio K1010.

Nota bene:

Diametro nominale consigliato del tubo flessibile:

- Fino a quattro moduli di serraggio diametro nominale del tubo flessibile 6 mm.
- Da cinque moduli di serraggio diametro nominale del tubo flessibile 8 mm.

Principio di funzionamento:

I moduli di serraggio possono essere collegati alla piastra d'appoggio tramite i raccordi, oppure direttamente al modulo di serraggio tramite il raccordo filettato.

Per garantire la funzione delle morse mobili, lo sfiato del vano superiore del pistone deve essere effettuato tramite la presa d'aria "Turbo".

A tale scopo sono disponibili quattro possibilità:

- 1) Collegamento e impiego della funzione turbo nella piastra d'appoggio accanto al connettore "Apri". In questo modo, se necessario, il modulo di serraggio può essere nuovamente serrato con un breve impulso d'aria. (Consigliato)
- 2) Semplice foratura per lo sfiato dell'aria della piastra d'appoggio che è collegata al connettore turbo. Per chiudere il foro proteggendolo dallo sporco non utilizzare un raccordo con funzione di bloccaggio, ma utilizzare una vite di sfiato.
- 3) Nel terzo caso la camera del pistone deve essere sfiata mediante un foro collegato tramite una scanalatura trasversale sotto la piastra d'appoggio. Il foro deve coincidere con il collegamento turbo, in modo da consentire lo sfiato.
- 4) In caso di comando laterale del modulo di serraggio, anche in questo punto deve essere inserita una vite di sfiato.

Nota disegno:

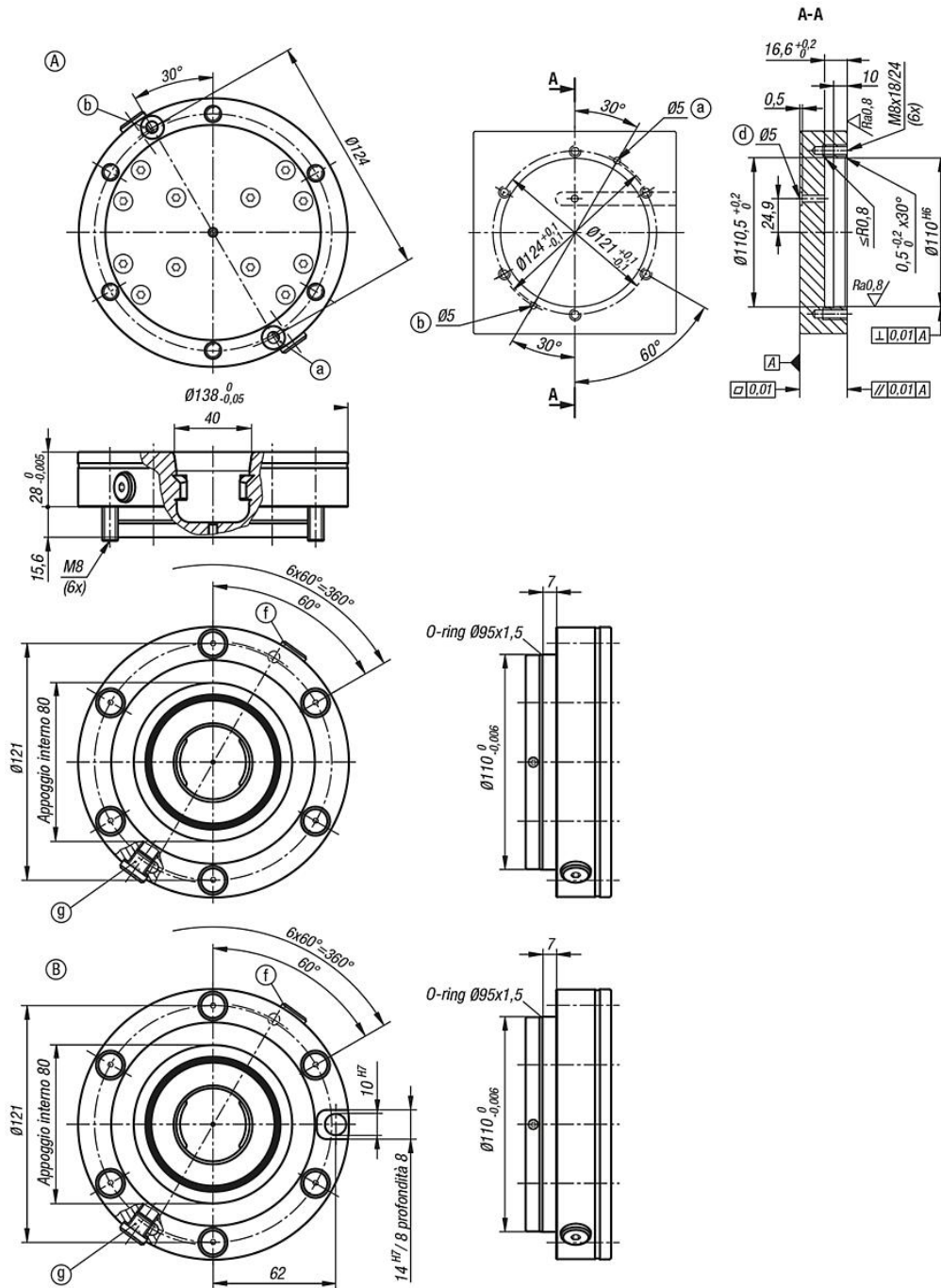
- a) attacco inferiore senza tubo (aprire)
O-ring $\varnothing 8 \times 2$
- b) attacco inferiore senza tubo (turbo)
O-ring $\varnothing 8 \times 2$
- c) bordo di centraggio
- d) sfiato

Modulo di serraggio UNILOCK ERGO 138

Descrizione articolo/immagini prodotto

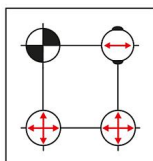
- f) attacco laterale G1/8 (azionamento aperto)
- g) attacco laterale G1/8 (turbo)

Disegni



Modulo di serraggio UNILOCK ERGO 138

Disegni



- Perno di centraggio = forma A fissato in direzione x e y
 (punto di riferimento)
- Perno differenziale = forma B fissato all'asse ancora libero
 (perno a posizione variabile)
- Bullone di fissaggio = forma C perno con misura inferiore alla media
 (nessuna funzione di centraggio,
 solo di serraggio)

Sintesi articoli

Modulo di serraggio UNILOCK ERGO 138

N. ordine	Forma	Tipo di stampo	Pressione d'esercizio bar	Forza di trazione con Turbo kN	Peso kg
K1003.138280	A	senza spina antitorsione	6	18	3,56
K1003.138281	B	con spina antitorsione	6	18	3,52